

**Instructions Manual**

**Bedienungsanleitung**

**Manual de instrucciones**

**Instrukcja Obsługi**

**Руководство по ксплуатации**

**Εγχειρίδιο οδηγιών**

**Käyttöohje**

**Brugsvejledning**

**Bruksanvisning**

**دليل الترایب**

**Priročnik za uporabo**

**Uputstva za Korištenje**

**Uživatelská Pøíruèka**

**Инструкции Ръководство**

## INDEX

EN

SAFETY INFORMATION .....	5
CHARACTERISTICS .....	8
INSTALLATION .....	9
USE .....	11
MAINTENANCE .....	12

## INHALTSVERZEICHNIS

DE

SICHERHEITSINFORMATIONEN .....	14
CHARAKTERISTIKEN .....	17
MONTAGE .....	18
BEDIENUNG .....	20
WARTUNG .....	21

## ÍNDICE

ES

INFORMACIÓN DE SEGURIDAD .....	23
CARACTERÍSTICAS .....	26
INSTALACIÓN .....	27
USO .....	29
MANTENIMIENTO .....	30

## SPIS TREŚCI

PL

INFORMACJE DOTYCZĄCE BEZPIECZEŃSTWA .....	32
WŁAŚCIWOŚCI TECHNICZNE .....	35
INSTALACJA .....	36
UŻYTKOWANIE .....	38
KONSERWACJA .....	39

## УКАЗАТЕЛЬ

RU

ИНФОРМАЦИЯ ПО БЕЗОПАСНОСТИ .....	41
ХАРАКТЕРИСТИКИ .....	44
УСТАНОВКА .....	45
ЭКСПЛУАТАЦИЯ .....	47
УХОД .....	48

## ΠΕΡΙΕΧΟΜΕΝΑ

GR

ΠΛΗΡΟΦΟΡΙΕΣ ΓΙΑ ΤΗΝ ΑΣΦΑΛΕΙΑ .....	50
ΧΑΡΑΚΤΗΡΙΣΤΙΚΑ .....	53
ΕΓΚΑΤΑΣΤΑΣΗ .....	54
ΧΡΗΣΗ .....	56
ΣΥΝΤΗΡΗΣΗ .....	57



## SISÄLTÖ

FI

TURVALLISUUSTIETOJA .....	59
MITAT JA OSAT .....	62
ASENNUKSET .....	63
KÄYTTÖ .....	65
HUOLTO .....	66

## INDHOLD

DK

OPLYSNINGER OM SIKKERHED .....	68
APPARATBESKRIVELSE .....	71
INSTALLATION .....	72
BRUG .....	74
VEDLIGEHOELSE .....	75

## INNHOOLD

NO

SIKKERHETSINFORMASJON .....	77
EGENSKAPER .....	80
INSTALLASJON .....	81
BRUK .....	83
VEDLIKEHOLD .....	84

## الفهرس

SA

معلومات فيما يخص السلامة .....	86
الخصائص .....	89
الترايب .....	90
الاستخدام .....	92
عملية الصيانة .....	93

## KAZALO

SI

VARNOŠTNE INFORMACIJE .....	95
ZNAČILNOSTI .....	98
NAMEŠTITEV .....	99
UPORABA .....	101
VZDRŽEVANJE .....	102

## KAZALO

HR

INFORMACIJE O SIGURNOSTI .....	104
SVOJSTVA PROIZVODA .....	107
INSTALIRANJE .....	108
KORIŠTENJE .....	110
ODRŽAVANJE .....	111

## OBSAH

CZ

INFORMACE O BEZPEČNOSTI .....	113
HLAVNÍ PARAMETRY .....	116
INSTALACE .....	117
POUŽITÍ .....	119
ÚDRŽBA .....	120


## ИНДЕКС


BG

ИНФОРМАЦИЯ ЗА БЕЗОПАСНОСТ .....	122
ХАРАКТЕРИСТИКИ .....	125
ИНСТАЛАЦИЯ .....	126
УПОТРЕБА .....	128
ПОДДРЪЖКА .....	129

## SAFETY INFORMATION

---

 For your safety and correct operation of the appliance, read this manual carefully before installation and use. Always keep these instructions with the appliance even if you move or sell it. Users must fully know the operation and safety features of the appliance.

 The wire connection has to be done by specialized technician.

- The manufacturer will not be held liable for any damages resulting from incorrect or improper installation.
- The minimum safety distance between the cooker top and the extractor hood is 650 mm (some models can be installed at a lower height, please refer to the paragraphs on working dimensions and installation).
- If the instructions for installation of the gas hob specify a greater distance, this must be respected.
- Check that the mains voltage corresponds to that indicated on the rating plate fixed to the inside of the hood.
- Means for disconnection must be incorporated in the fixed wiring in accordance with the wiring rules.
- For Class I appliances, check that the domestic power supply guarantees adequate earthing.
- Connect the extractor to the exhaust flue through a pipe of minimum diameter 120 mm. The route of the flue must be as short as possible.
- Regulations concerning the discharge of air have to be fulfilled.
- Do not connect the extractor hood to exhaust ducts carrying combustion fumes (boilers, fireplaces, etc.).

- If the extractor is used in conjunction with non-electrical appliances (e.g. gas burning appliances), a sufficient degree of aeration must be guaranteed in the room in order to prevent the backflow of exhaust gas. When the cooker hood is used in conjunction with appliances supplied with energy other than electric, the negative pressure in the room must not exceed 0,04 mbar to prevent fumes being drawn back into the room by the cooker hood.
- The air must not be discharged into a flue that is used for exhausting fumes from appliances burning gas or other fuels.
- If the supply cord is damaged, it must be replaced from the manufacturer or its service agent.
- Connect the plug to a socket complying with current regulations, located in an accessible place.
- With regards to the technical and safety measures to be adopted for fume discharging it is important to closely follow the regulations provided by the local authorities.


**⚠ WARNING:** Before installing the Hood, remove the protective films.

- Use only screws and small parts supplied with the hood.


**⚠ WARNING:** Failure to install the screws or fixing device in accordance with these instructions may result in electrical hazards.

- Do not look directly at the light through optical devices (binoculars, magnifying glasses...).
- Do not flambè under the range hood; risk of fire.
- This appliance can be used by children aged from 8 years and above and persons with reduced physical, sensory or mental capabilities or lack of experience and knowledge if they have been given supervision or instruction concerning use of the appliance in a safe way and understand the hazards involved. Children shall not play with the appliance. Cleaning and user maintenance shall not be made by children without supervision.
- Children should be supervised to ensure that they do not play with the appliance.

- The appliance is not to be used by persons (including children) with reduced physical, sensory or mental capabilities, or lack of experience and knowledge, unless they have been given supervision or instruction.

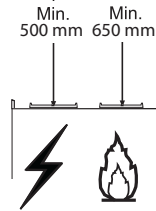
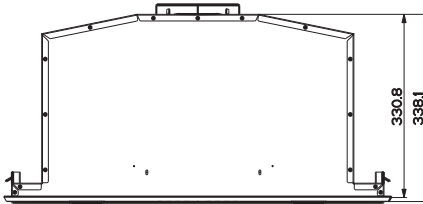
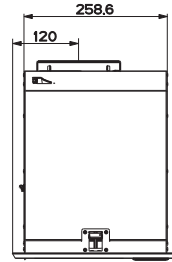
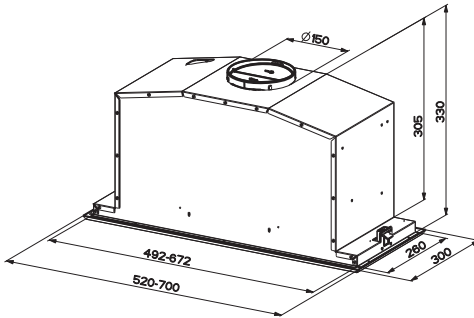
 Accessible parts may become hot when used with cooking appliances.

- Clean and/or replace the Filters after the specified time period (Fire hazard). See paragraph Care and Cleaning.
- There shall be adequate ventilation of the room when the range hood is used at the same time as appliances burning gas or other fuels (not applicable to appliances that only discharge the air back into the room).

- The symbol  on the product or on its packaging indicates that this product may not be treated as household waste. Instead it shall be handed over to the applicable collection point for the recycling of electrical and electronic equipment. By ensuring this product is disposed of correctly, you will help prevent potential negative consequences for the environment and human health, which could otherwise be caused by inappropriate waste handling of this product. For more detailed information about recycling of this product, please contact your local city office, your household waste disposal service or the shop where you purchased the product.

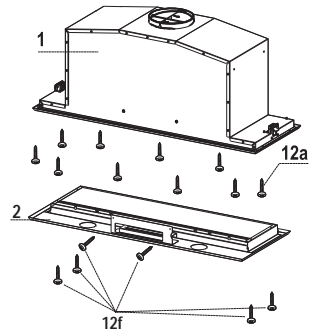
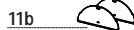
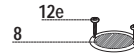
# CHARACTERISTICS

## Dimensions



## Components

Ref.	Q.ty	Product Components
1	1	Hood Body, complete with :Controls, Light, Blower, Filters
2	1	Frame
8	1	Directioned grid
9	1	Reducer Flange $\phi$ 150-120 mm
11b	2	Flap
Ref.	Q.ty	Installation Components
12a	10	Screws
12e	2	Screws 2,9 x 9,5
12f	6	Screws 2,9 x 6,5
Q.ty	Documentation	
1	Instruction Manual	



# INSTALLATION

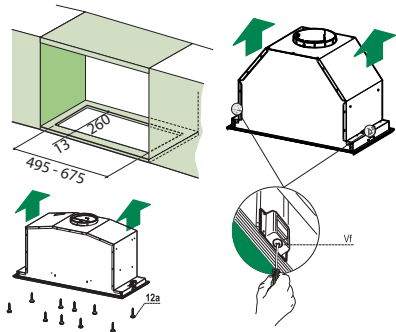
## Fitting the Hood canopy

BEFORE FITTING THE HOOD TO THE WALL UNIT, PROCEED AS FOLLOWS:

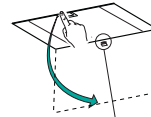
- Disconnect the wires to the Commands at the connectors.
- Disconnect the wires to the Light at the connectors.



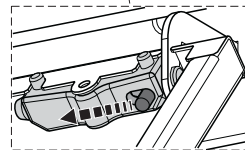
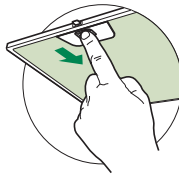
- The Hood can be installed directly on the underside of the wall unit.
- Create an opening in the bottom of the wall unit, as shown.
- Insert the hood until the side supports snap into place.
- Fasten using the 10 screws **12a** provided.
- Lock in position by tightening the screws **Vf** from underneath the hood.



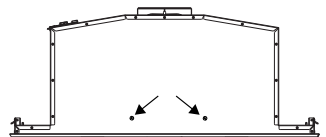
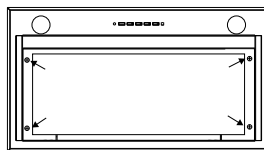
- Open the suction panel by turning the specific knob.
- Disconnect the panel from the hood canopy by sliding the fixing pin lever.



- Remove grease filters.



- Screw the Frame into place using the 6 screws **12f**, re-connect the wires to the Commands and Light, replace the metal grease filter and the Panel.



## Connections

### AIR OUTLET DUCTING VERSION

When installing the Ducting version, join the Hood to the outlet duct using a rigid or flexible pipe  $\varnothing 150$  or  $120$  mm, selection of which is at the discretion of the installation technician.

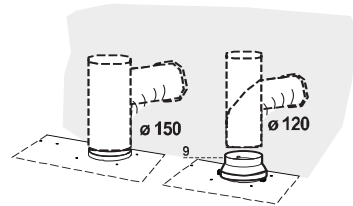
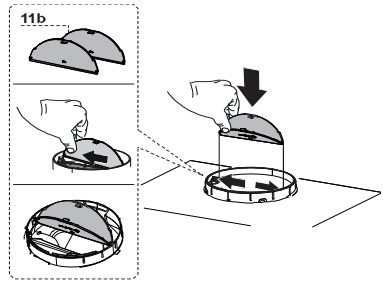
- Insert flaps **11b** on the Hood Canopy Outlet.

#### Connecting the $\varnothing 150$ pipe

- Fasten the pipe using suitable pipe clamps. The materials required to do so are not provided.

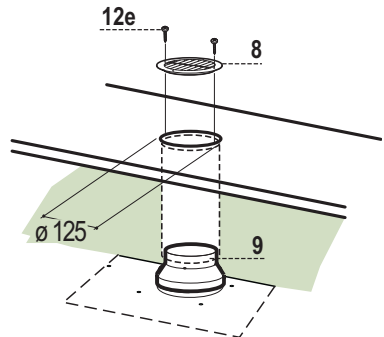
#### Connecting the $\varnothing 120$ pipe

- To connect using a  $\varnothing 120$  mm pipe, insert the reduction Flange **9** onto the Hood Canopy Outlet.
- Fasten the pipe using suitable pipe clamps. The materials required to do so are not provided.
- In both cases, any Activated Charcoal Filters must be removed.



### RECIRCULATION VERSION AIR OUTLET

- Cut a hole  $\varnothing 125$  mm in any shelf that may be positioned over the hood.
- Insert the reducer flange **9** on the hood body outlet.
- Connect the flange to the outlet on the shelf over the hood by using a flexible or rigid pipe  $\varnothing 120$  mm.
- Fix the pipe in position using sufficient pipe clamps (not supplied).
- Fix the air outlet grid **8** on the recirculation air outlet by using the 2 screws **12e** ( $2,9 \times 9,5$ ) provided.
- Ensure that the activated charcoal filters have been inserted.

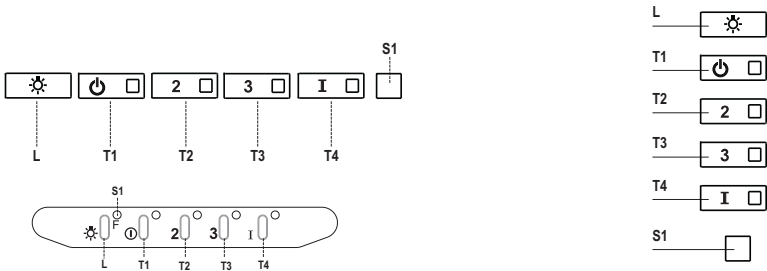


### ELECTRICAL CONNECTION

- Connect the hood to the mains through a two-pole switch having a contact gap of at least 3 mm..



# USE



## Control panel

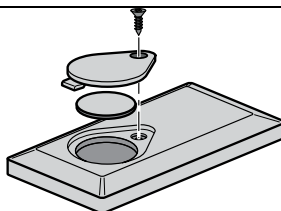
Button	Led	Function
<b>L</b>	-	Turns the lights on/off at maximum strength.
<b>T1</b>	Fixed	Turns the motor on/off at speed one.
<b>T2</b>	Fixed	Turns the Motor on at speed two.
		Press and hold the button for approximately 3 seconds, with all the loads turned off (Motor and Lights), to turn the Activated Charcoal Filter alarm on. The relevant LED flashes twice to confirm. To turn the alarm off, press the button again and hold for at least 3 seconds. The relevant LED flashes once.
<b>T3</b>	Fixed	Turns the Motor on at speed three.
		Press and hold the button for approximately 3 seconds, with all the loads turned off (Motor and Lights), to perform a reset of Filter saturation alarm. The LED <b>S1</b> flashes three times.
<b>T4</b>	Fixed	Turns the Motor on at INTENSIVE Speed. This speed is timed to run for 6 minutes. At the end of this time, the system returns automatically to the speed that was set before. If it is activated with the motor turned off, the hood will switch to OFF at the end of the time.
		Press and hold for 3 seconds to enable the remote control, indicated by the LED flashing twice. Press and hold for 3 seconds to disable the remote control, indicated by the LED flashing just once.
<b>S1</b>	Fixed	Signals the Metal Grease Filter saturation alarm, indicating that it is necessary to wash the filters. The alarm is triggered after the Hood has been in operation for 100 working hours. (Reset see the parag. Maintenance)
	Flashing	When this is activated, it signals the Activated Charcoal Filter saturation alarm, indicating that the filter must be changed; the Metal Grease Filters must also be washed. The Activated Charcoal Filter saturation alarm comes into operation after the Hood has been working for 200 hours. (Activation and Reset see the parag. Maintenance)

# MAINTENANCE

## REMOTE CONTROL (OPTIONAL)

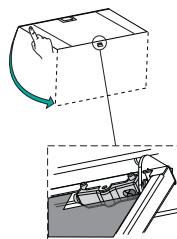
This appliance can be commanded using a remote control, powered by a CR2032 type 3 V battery (not supplied).

- Do not place the remote control near heat sources.
- Do not discard the batteries with normal waste, they must be put into the specific containers.



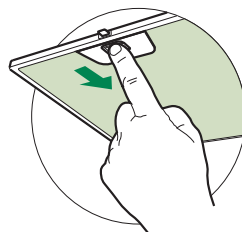
## Opening Panel

- Open the Panel by pulling it.
- Clean the outside with a damp cloth and neutral detergent.
- Clean the inside using a damp cloth and neutral detergent; do not use wet cloths or sponges, or jets of water; do not use abrasive substances.



## Metal grease filters

These can be washed in the dishwasher, and need to be cleaned whenever the **S1** Led comes on or at least once every 2 months use, or more frequently if use is particularly intensive.



## CLEANING THE FILTERS

### Resetting the alarm signal

- Turn the Lights and the Suction Motor off.
- Press **T3** and hold for at least 3 seconds, until LED flashes three times in confirmation.

### Cleaning the Filters

- Open the doors.
- Remove the Filter, pushing it towards the back of the unit and at the same time pulling downward.
- Wash the filter without bending it, and leave it to dry thoroughly before replacing (if the surface of the filter changes colour over time, this will have absolutely no effect on its efficiency).
- Replace, taking care to ensure that the handle faces forwards.
- Close the doors again.

## Activated Charcoal Filter (Recirculation Version)

---

This cannot be washed or regenerated, and must be changed when led **S1** starts to flash, or at least once every 4 months. The Alarm signal, if it has been activated, only appears when the Suction motor is turned on.

### Activating the alarm signal

- In Recirculation Version Hoods, the Filter Saturation Alarm must be activated on installation or at a later date.
- Turn the Lights and the Suction Motor off.
- Press button **T2** and hold it for **5 seconds** until the LED flashes twice in confirmation:

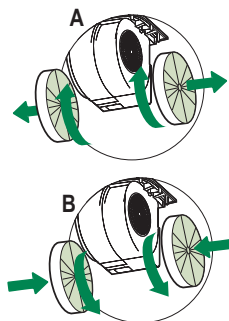
### CHANGING

#### Resetting the alarm signal

- Turn the Lights and the Suction Motor off.
- Press **T3** and hold for at least 3 seconds, until LED flashes three times in confirmation.

#### Changing the Filter

- Open the doors.
- Remove the Metal Grease Filter.
- Remove the saturated Activated Charcoal Filters, as indicated (**A**).
- Fit the new Filters, as indicated (**B**).
- Replace the Metal grease filters.
- Close the doors.



---

## Lighting unit

- For replacement contact technical support ("To purchase contact technical support").

## SICHERHEITSINFORMATIONEN

---

**i** Zu Ihrer eigenen Sicherheit und für die korrekte Funktion des Gerätes lesen Sie bitte diese Betriebsanleitung aufmerksam durch, bevor Sie das Gerät installieren und benutzen. Verwahren Sie die Bedienungsanleitung stets zusammen mit dem Gerät, auch wenn Sie dieses an Dritte weitergeben oder übertragen. Es ist wichtig, dass der Benutzer alle Betriebs- und Sicherheitsmerkmale des Gerätes kennt.

**⚠** Die Kabel müssen von einem zuständigen Fachmann angeschlossen werden.

- Der Hersteller haftet nicht für etwaige Schäden, die durch eine fehlerhafte Installation oder einen ungeeigneten Gebrauch entstehen könnten.
- Der min. Sicherheitsabstand zwischen Kochfeld und Abzugshaube beträgt 650 mm (einige Modelle können auch niedriger installiert werden; siehe Absatz Installation).
- Sollten die Installationsanweisungen des gasbetriebenen Kochfelds einen größeren Abstand als oben angegeben vorsehen, ist dies zu berücksichtigen.
- Sicherstellen, dass die Netzspannung der auf dem Typenschild angegebenen Spannung entspricht. Das Typenschild ist im Inneren der Haube angebracht.
- Trennvorrichtungen müssen in der festen Anlage gemäß Normen über Verkabelungssysteme installiert werden.
- Für Geräte der Klasse I sicherstellen, dass das Versorgungsnetz des Gebäudes korrekt geerdet ist.
- Die Abzugshaube an den Schornstein mit einem Rohr mit Mindestdurchmesser von 120 mm anschließen. Der Verlauf des Rauchabzugs muss so kurz wie möglich sein.
- Alle gesetzlichen Vorschriften im Bereich Abluft einhalten.
- Die Abzugshaube darf nicht an einen Schacht angeschlossen werden, in den Rauchgase abgeleitet werden (z. B. von Heizkesseln, Kaminen, usw.).

- Falls die Abzugshaube mit Geräten verwendet wird, die nicht elektrisch betrieben sind (z.B. Gasgeräte), muss im Raum für eine ausreichende Belüftung gesorgt werden, damit der Rückfluss der Abgase verhindert wird. Wird die Abzugshaube zusammen mit nicht elektrisch betriebenen Geräten eingesetzt, darf der Unterdruck im Raum 0,04 mbar nicht überschreiten, damit die Abgase nicht wieder angesaugt werden.
- Die Luft darf nicht durch einen Kanal abgelassen werden, der als Rauchabzug für Gasgeräte oder Geräte verwendet wird, die mit anderen Brennstoffen betrieben werden.
- Wenn das Gerätekabel beschädigt ist, muss es vom Hersteller oder von einem Kundendiensttechniker ersetzt werden.
- Den Stecker in eine den einschlägigen Vorschriften entsprechende zugängliche Steckdose stecken.
- Was die technischen und sicherheitsrelevanten Maßnahmen für den Rauchabzug betrifft, sind die Vorgaben der örtlichen Behörden streng einzuhalten.


**⚠️ WARNUNG:** Bevor die Haube installiert wird, die Schutzfolien abziehen.


- Nur für die Abzugshaube geeignete Schrauben und Kleinteile verwenden.

**⚠️ WARNUNG:** Die mangelnde Verwendung von Schrauben und Befestigungselementen gemäß der vorliegenden Anleitung kann zu Stromschlaggefahr führen.

- Nicht direkt mit optischen Instrumenten (Fernglas, Lupe, usw.) in das Licht schauen.
- Auf keinen Fall unter der Haube flambieren: Dabei könnte ein Brand entstehen.
- Dieses Gerät darf von Kindern ab 8 Jahren und von Personen mit beschränkten geistigen, physischen oder sensorischen Fähigkeiten oder mangels Erfahrung und/oder mangels Wissen benutzt werden, vorausgesetzt, sie werden aufmerksam beaufsichtigt oder über den sicheren Gebrauch des Geräts und die damit verbundenen Gefahren eingewiesen. Sicherstellen, dass Kinder nicht mit dem Gerät spielen. Vom Benutzer auszuführende Reinigungs- und Wartungsarbeiten dürfen nicht von Kindern ausgeführt werden, sofern sie nicht dabei beaufsichtigt werden.
- Kinder müssen beaufsichtigt werden, damit sichergestellt wird, dass sie nicht am Gerät spielen.

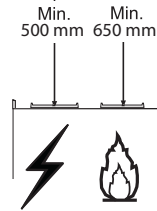
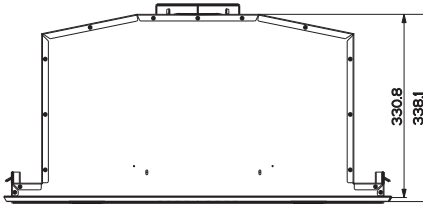
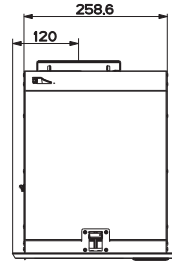
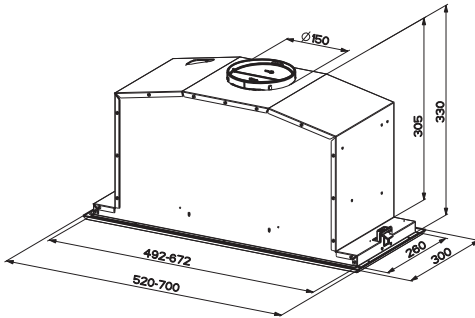
- Dieses Gerät darf nicht von Personen (einschließlich Kindern) mit beschränkten geistigen, physischen oder sensorischen Fähigkeiten oder mangels Erfahrung und/oder mangels Wissen benutzt werden, außer sie werden aufmerksam beaufsichtigt und eingewiesen.

 Die frei zugänglichen Teile können während des Kochens mit Kochgeräten sehr heiß werden.

- Die Filter sind nach den angegebenen Intervallen zu reinigen und/oder zu ersetzen (Brandgefahr). Siehe Absatz Wartung und Reinigung.
- Wenn die Abzugshaube gleichzeitig mit Geräten verwendet wird, die Gas oder andere Brennstoffe benutzen, muss im Raum eine ausreichende Belüftung vorhanden sein (gilt nicht für Geräte, die nur Luft in den Raum ablassen).
- Schutzschild bei Rissbildung ersetzen. Das Symbol  am Produkt oder auf der Verpackung weist darauf hin, dass das Gerät nicht als normaler Hausmüll entsorgt werden darf. Das ausrangierte Gerät muss vielmehr bei einer speziellen Sammelstelle für elektrische und elektronische Geräte abgegeben werden. Mit der vorschriftsmäßigen Entsorgung des Gerätes trägt der Benutzer dazu bei, schädliche Auswirkungen auf Umwelt und Gesundheit zu vermeiden. Weitere Informationen zum Recycling dieses Produktes können bei der zuständigen Behörde, der örtlichen Abfallbeseitigung oder bei dem Händler, der das Gerät verkauft hat, eingeholt werden.

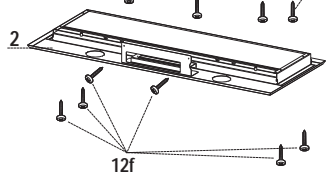
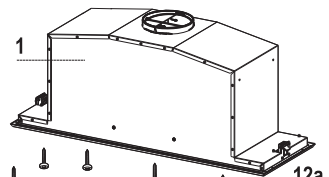
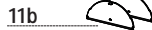
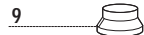
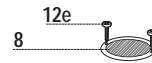
# CHARAKTERISTIKEN

## Platzbedarf



### Components

Ref.	Q.ty	Product Components
1	1	Hood Body, complete with :Controls, Light, Blower, Filters
2	1	Frame
8	1	Directioned grid
9	1	Reducer Flange $\varnothing$ 150-120 mm
11b	2	Flap
Ref.	Q.ty	Installation Components
12a	10	Screws
12e	2	Screws 2,9 x 9,5
12f	6	Screws 2,9 x 6,5
Q.ty	Documentation	
1	Instruction Manual	



# MONTAGE

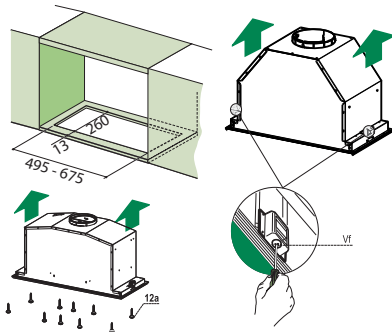
## Montage des Haubenkörpers

BEVOR DIE HAUBE AM HÄNGESCHRANK MONTIERT WIRD, WIE FOLGT VORGEHEN:

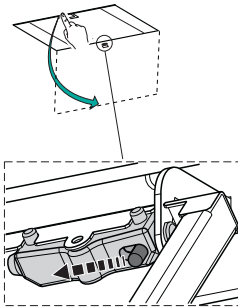
- Die Drähte der Bedienelemente abhängen, indem die Verbinder gelöst werden.
- Die Drähte der Beleuchtung abhängen, indem die Verbinder gelöst werden.



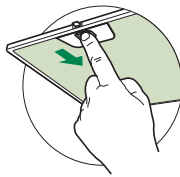
- Die Haube kann direkt an der Unterseite des Hängeschrankes angebracht werden min..
- An der Unterseite des Hängeschrankes eine Aussparung anfertigen, wie abgebildet.
- Die Haube einsetzen und die seitlichen Halterungen einhaken.
- Mit den 10 mitgelieferten Schrauben **12a** befestigen.
- Durch Festschrauben von unten der Schrauben **Vf** definitiv blockieren.



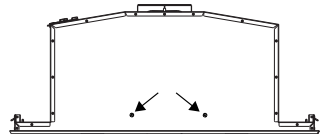
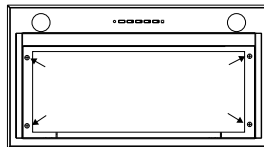
- Das Absaugpaneel herausziehen.
- Das Paneel vom Haubenkörper lösen, in dem der spezielle Hebel des Befestigungszapfens verschoben wird.



- Die Fettfilter entfernen.



- Den Rahmen mit den 6 Schrauben **12f** wieder befestigen, die Drähte von Bedienelementen und Beleuchtung erneut anschließen, den Fettfilter einbauen und das Paneel wieder verschließen.





## Anschlüsse

### LUFTAustrITT IN DER ABZUGS-VERSION

Schließen Sie die Haube bei der Installation der Abzugs-Ausführung mit einem festen oder flexiblen Rohr  $\varnothing 150$  oder  $120$  mm an das Auslassrohr an, wobei die Wahl dem Installateur überlassen bleibt.

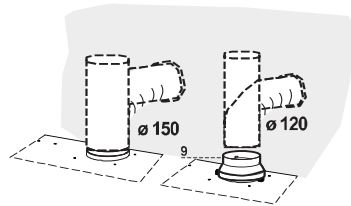
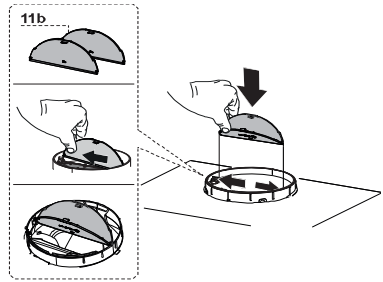
- Setzen Sie die **11b**-Klappen am Auslass des Haubenkörpers ein.

#### Rohranschluss $\varnothing 150$

- Befestigen Sie das Rohr mit geeigneten Rohrschellen. Das benötigte Material ist nicht im Lieferumfang enthalten.

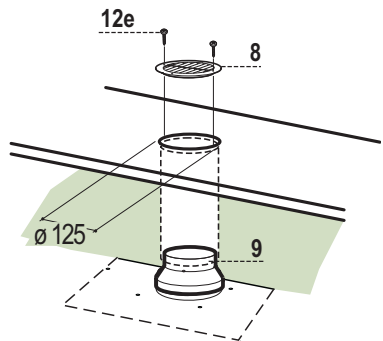
#### Rohranschluss $\varnothing 120$

- Zum Anschluss an ein Rohr  $\varnothing 120$  mm, Reduzierflansch **9** am Ausgang des Haubenkörpers einsetzen.
- Befestigen Sie das Rohr mit geeigneten Rohrschellen. Das benötigte Material ist nicht im Lieferumfang enthalten.
- In beiden Fällen sind die Aktivkohle-Geruchsfilter zu entfernen.



### Anschluss im Umluftbetrieb

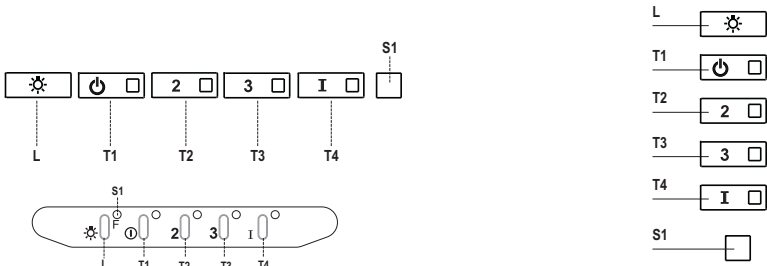
- In das eventuell über der Haube vorhandene Bord ein Loch  $\varnothing 125$  mm bohren.
- Den Reduzierflansch **9** am Haubenaustritt anbringen.
- Den Flansch beim Luftaustritt am Bord oberhalb der Haube mittels Rohr oder Schlauch  $\varnothing 120$  mm anschließen.
- Das Rohr mit geeigneten Rohrschellen fixieren. Das hierzu erforderliche Material wird nicht mitgeliefert.
- Das Luftleitgitter **8** mit Hilfe von 2 der mitgelieferten Schrauben **12e** ( $2,9 \times 9,5$ ) beim Austritt der rückzuführenden Luft fixieren.
- Sicherstellen, dass der Aktivkohle-Geruchsfilter vorhanden ist.



### ELEKTROANSCHLUSS

- Bei Anschluss der Haube an das Stromnetz muss ein zweipoliger Schalter mit einem Öffnungsgewicht von mindestens  $3$  mm zwischengeschaltet werden.

# BEDIENUNG



## Schalttafel

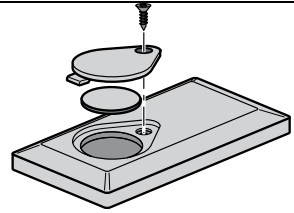
Taste	LED	Funktion
L	-	Schaltet die Beleuchtung bei maximaler Intensität ein/aus.
T1	Bleibend	Schaltet den Motor bei der ersten Betriebsgeschwindigkeit ein/aus.
T2	Bleibend	Schaltet den Motor bei der zweiten Betriebsgeschwindigkeit ein.
		Mit zirka 5 Sekunden langem Gedrückthalten der Taste bei abgeschalteten Verbrauchern (Motor+Licht) wird der Alarm für aktive Aktivkohlefilter aktiviert und die entsprechende LED blinkt zweimal. Zum Abstellen die Taste erneut 5 Sekunden lang drücken, die entsprechende LED blinkt ein Mal.
T3	Bleibend	Schaltet den Motor bei der dritten Betriebsgeschwindigkeit ein.
		Mit zirka 3 Sekunden langem Gedrückthalten der Taste bei abgeschalteten Verbrauchern (Motor+Licht) erfolgt ein Reset und die LED S1 blinkt drei Mal.
T4	Bleibend	Schaltet den Motor bei Intensivgeschwindigkeit ein. Diese Geschwindigkeit ist auf 6 Minuten zeitgeregelt. Nach Ablauf dieser Zeit kehrt das System zu der zuvor eingestellten Geschwindigkeit zurück. Wird sie bei abgestelltem Motor aktiviert, wird nach Ablauf der Zeit zum Betriebsmodus OFF übergegangen.
		Mit 5 Sekunden langem Drücken wird die Fernbedienung aktiviert und die entsprechende LED blinkt zwei Mal. Mit 5 Sekunden langem Drücken wird die Fernbedienung deaktiviert und die entsprechende LED blinkt nur ein Mal.
S1	Bleibend	Meldet den Alarm für Sättigung der Metallfettfilter und die Notwendigkeit, diese zu waschen. Dieser Alarm wird nach 100 effektiven Betriebsstunden der Abzugshaube ausgelöst. (Reset siehe Absatz Wartung).
	Blinkend	Meldet, sofern aktiviert, den Alarm für Sättigung des Aktivkohlefilters, der ausgewechselt werden muss; auch die Metallfettfilter müssen gewaschen werden. Der Alarm für Sättigung des Aktivkohlefilters wird nach 200 effektiven Betriebsstunden der Abzugshaube ausgelöst. (Aktivierung und Reset siehe Absatz Wartung).

# WARTUNG

## FERNBEDIENUNG (OPTION)

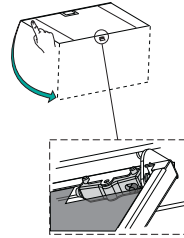
Dieses Gerät kann per Fernbedienung, die mit einer 3V-Batterie vom Typ CR2032 (nicht mitgeliefert) versorgt wird, bedient werden.

- Die Fernbedienung nicht in der Nähe von Wärmequellen ablegen.
- Altbatterien zum Schutz der Umwelt in Sammelboxen entsorgen.



## Öffnen des Panels

- Das Panel herausziehen.
- Die Außenflächen mit einem feuchten Lappen und einem neutralen Flüssigreiniger säubern.
- Auch Innen mit einem feuchten Lappen und einem neutralen Reinigungsmittel säubern; keine nassen Tücher oder Schwämme, oder gar Wasser verwenden, und keine schleifenden Mittel einsetzen.



## Metallfettfilter

Die Fettfilter sind spülmaschinengeeignet und müssen gewaschen werden, sobald sich die LED **S1** einschaltet, oder mindestens alle 2 Monate, oder auch öfter, je nach Intensität des Gebrauchs.

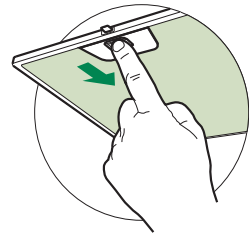
## REINIGUNG DER FILTER

### Reset des Alarmsignals

- Die Beleuchtung und den Absaugmotor abstellen.
- Die Taste **T3** mindestens 3 Sekunden lang drücken, bis der Vorgang durch dreimaliges Blinken der LED bestätigt wird.

### Reinigung der Filter

- Die Klappen öffnen.
- Den Filter zu dem hinteren Teil der Gruppe schieben und gleichzeitig nach unten ziehen.
- Den Filter waschen, ohne ihn zu verbiegen, und vor dem Wiedereinbau trocknen lassen (die Farbe der Filteroberfläche kann sich mit der Zeit verändern, was aber die Wirksamkeit keinesfalls beeinträchtigt.)
- Nun den Filter wieder einbauen, so dass der Griff zur Aussenseite zeigt.
- Die Klappen wieder schließen.



## Aktivkohle-Geruchsfilter (Umluftvariante)

---

Der Aktivkohlefilter ist weder waschbar, noch regenerierbar und muss ausgewechselt werden, wenn die LED **S1** blinkt, oder mindestens alle 4 Monate. Die Alarrmeldung, wenn zuvor aktiviert, erfolgt nur, wenn der Absaugmotor zugeschaltet ist.

### Aktivierung des Alarmsignals

- Bei der Umluftvariante sollte die Alarmanzeige für die Filtersättigung bei der Erstinbetriebnahme aktiviert werden. Zudem kann sie nachträglich wie folgt aktiviert werden:
- Die Beleuchtung und den Absaugmotor abstellen.
- **5 Sekunden** lang die Taste **T2** drücken, bis die LED zur Bestätigung blinkt:

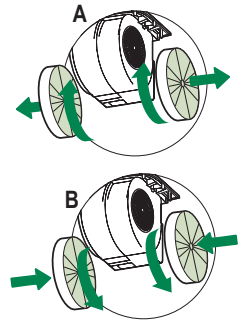
### AUSWECHSELN

#### Reset des Alarmsignals

- Die Beleuchtung und den Absaugmotor abstellen.
- Die Taste **T3** mindestens 3 Sekunden lang drücken, bis der Vorgang durch dreimaliges Blinken der LED bestätigt wird.

#### Auswechseln des Filters

- Die Klappen öffnen.
- Den Fettfilter ausbauen.
- Die verbrauchten Aktivkohle-Geruchsfilter wie angegeben ausbauen (**A**).
- Die neuen Filter wie angegeben einbauen (**B**).
- Den Fettfilter wieder einbauen.
- Die Klappen wieder schließen.



## Beleuchtung

---

### LED-Strahler

- Für den Austausch der LED-Strahler wenden Sie sich bitte an den Kundendienst.

## INFORMACIÓN DE SEGURIDAD

---

**i** Por su propia seguridad y para el correcto funcionamiento del aparato, lea atentamente este manual antes de la instalación y puesta en marcha. Guarde siempre estas instrucciones con el aparato, incluso si se cede o transfiere a un tercero. Es importante que los usuarios estén familiarizados con todas las características de funcionamiento y seguridad del aparato.

**⚠** Los cables deben ser conectados por un técnico competente.

- El fabricante no se hace responsable de ningún daño que resulte de una instalación o uso inadecuado.
- La distancia mínima de seguridad entre la placa de cocción y la campana extractora es de 650 mm (algunos modelos pueden instalarse a una altura inferior; véase la sección sobre dimensiones de trabajo e instalación).
- Si en las instrucciones de montaje de la placa de cocción a gas se indica una distancia mayor que la indicada anteriormente, debe tenerse en cuenta.
- Compruebe que la tensión de red coincide con la indicada en la placa de características del interior de la campana.
- Los dispositivos de desconexión deben instalarse en la instalación fija de acuerdo con las regulaciones para sistemas de cableado.
- Para los aparatos de la clase I, compruebe que el suministro de corriente eléctrica de la casa tiene una conexión a tierra adecuada.
- Conecte la campana a la chimenea con un tubo de un diámetro mínimo de 120 mm. El trayecto de humos debe ser lo más corto posible.
- Deben observarse todas las normas relativas al escape de aire.
- No conecte la campana extractora a los conductos de humos de combustión (p. ej. calderas, chimeneas, etc.).

- Si la campana se utiliza en combinación con equipos no eléctricos (por ejemplo, aparatos de gas), debe asegurarse un grado suficiente de ventilación en el local para evitar el retorno del flujo de gases de escape. Cuando la campana extractora se utiliza en combinación con aparatos no eléctricos, la presión negativa en el local no debe ser superior a 0,04 mbar para evitar que los humos vuelvan al local a través de la campana extractora.
- El aire no debe descargarse a través de un conducto utilizado para los gases de combustión procedentes de aparatos de combustión de gas u otros combustibles.
- Si el cable de alimentación está dañado, debe ser reemplazado por el fabricante o por un técnico de servicio.
- Conecte la clavija a una toma de corriente que cumpla la normativa vigente y sea accesible.
- En cuanto a las medidas técnicas y de seguridad a adoptar para el vertido de humos, es importante cumplir escrupulosamente las normas establecidas por las autoridades locales.


**⚠ ADVERTENCIA:** Retire la película protectora antes de instalar la campana.


- Utilice únicamente tornillos y herramientas que sean adecuados para la campana.

**⚠ ADVERTENCIA:** Si no se instalan tornillos o sujetadores de acuerdo con estas instrucciones, se puede producir una descarga eléctrica.

- No observar directamente con instrumentos ópticos (prismáticos, lupas, etc.).
- No cocine en flambado bajo la campana: podría producirse un incendio.
- Este aparato puede ser utilizado por niños a partir de los 8 años y por personas con capacidades psico-físico-sensoriales reducidas o con una experiencia y conocimientos insuficientes, siempre que sean cuidadosamente supervisados e instruidos sobre cómo utilizar el aparato de forma segura y sobre los peligros que conlleva. Asegúrese de que los niños no jueguen con el aparato. La limpieza y el mantenimiento por parte del usuario no deben ser llevados a cabo por niños, a menos que sean supervisados.
- Supervise a los niños, asegurándose de que no jueguen con el aparato.

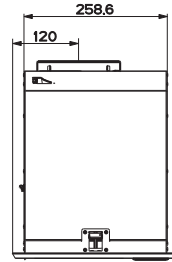
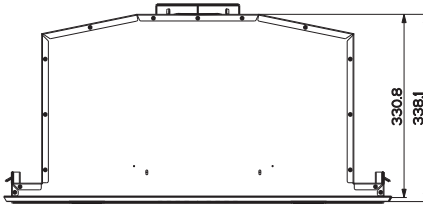
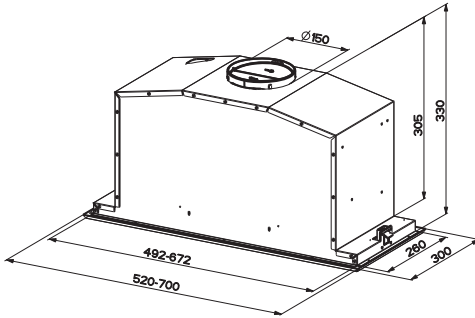
- El aparato no debe ser utilizado por personas (incluyendo niños) con capacidades psico-físico-sensoriales reducidas o con experiencia y conocimientos insuficientes, a menos que sean cuidadosamente supervisados e instruidos.

 Las piezas accesibles pueden calentarse mucho cuando se utilizan aparatos de cocina.

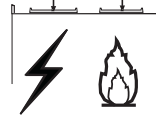
- Limpie y/o reemplace los filtros después del tiempo especificado (peligro de incendio). Véase el apartado Mantenimiento y limpieza.
- Deberá preverse una ventilación adecuada en el espacio cuando la campana extractora de humos se utilice junto con aparatos que utilicen gas u otros combustibles (no aplicable a los aparatos que sólo descargan aire en el local).
- El símbolo  en el producto o en su embalaje indica que este producto no debe desecharse como residuo doméstico normal. Tenga en cuenta que el producto a eliminar debe recogerse en un punto de recogida adecuado para el reciclaje de componentes eléctricos y electrónicos. Al asegurarse de que este producto se desecha correctamente, ayudará a evitar las posibles consecuencias negativas para el medio ambiente y la salud que podrían derivarse de una eliminación inadecuada de este producto. Para obtener información más detallada sobre el reciclaje de este producto, póngase en contacto con el Municipio, el servicio local de eliminación de residuos o la tienda donde adquirió el producto.

# CARACTERÍSTICAS

## Dimensiones

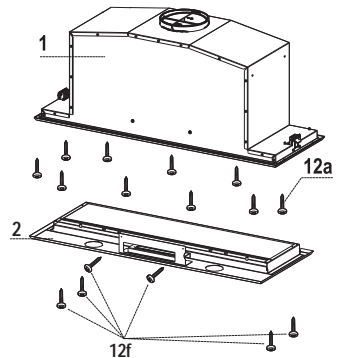
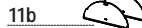
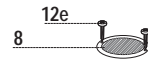


Min. 500 mm    Min. 650 mm



## Components

Ref.	Q.ty	Product Components
1	1	Hood Body, complete with :Controls, Light, Blower, Filters
2	1	Frame
8	1	Directioned grid
9	1	Reducer Flange $\phi$ 150-120 mm
11b	2	Flap
Ref.	Q.ty	Installation Components
12a	10	Screws
12e	2	Screws 2,9 x 9,5
12f	6	Screws 2,9 x 6,5
Q.ty	Documentation	
1	Instruction Manual	





# INSTALACIÓN

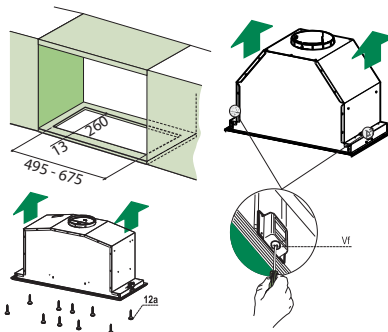
## Montaje del cuerpo de la campana

ANTES DE MONTAR LA CAMPANA EN EL ARMARIO DE PARED, PROCEDA DE LA SIGUIENTE MANERA:

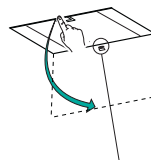
- Desconectar los cables de los mandos mediante los conectores.
- Desconectar los cables de las luces mediante los conectores.



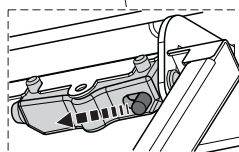
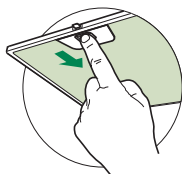
- La campana se puede instalar directamente en el plano inferior de los armarios de pared.
- Hacer una abertura en el plano inferior del armario de pared, como se muestra.
- Introducir la Campana hasta enganchar los soportes laterales de accionamiento.
- Fijar con 10 tornillos **12a** prporcionados.
- Bloquear définitivamente apretando los tornillos **Vf** desde bajo de la Campana.



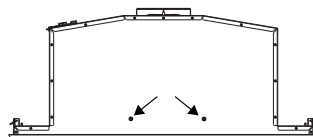
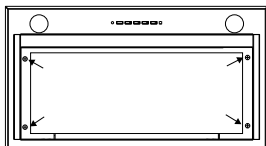
- Abra el panel de aspiración tirando de él.
- Desenganchar el panel del cuerpo de la Campana haciendo deslizar la leva específica del perno de fijación.



- Quitar los filtros antigrasa.



- Atornillar el marco con los 6 tornillos **12f**, volcer a conectar el cableado de los mandos y las luces, reemplazar el filtro antigrasa y el panel.



## Conexiones

### SALIDA DE AIRE EN VERSIÓN ASPIRANTE

Para la instalación en versión aspirante, conectar la campana a la tubería de salida mediante un tubo rígido o flexible de  $\varnothing$  150 o 120 mm, cuya elección se deja al instalador.

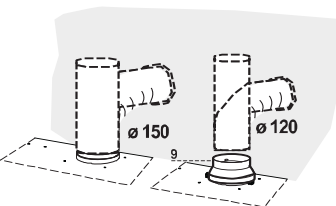
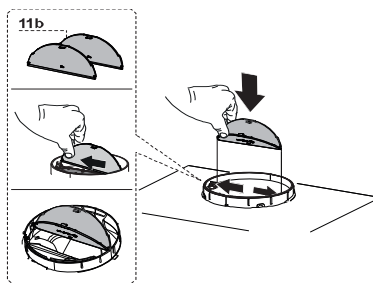
- Montar las aletas **11b** en la salida del cuerpo de la campana.

#### Conexión del tubo de $\varnothing$ 150

- Fijar el tubo con adecuadas abrazaderas ajustables. No se proporciona el material necesario para ello.

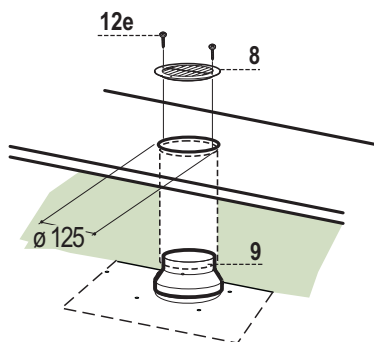
#### Conexión del tubo de $\varnothing$ 120

- Para la conexión con el tubo de  $\varnothing$  120 mm, insertar la brida de reducción **9** en la salida del cuerpo de la campana.
- Fijar el tubo con adecuadas abrazaderas ajustables. No se proporciona el material necesario para ello.
- En ambos casos, quitar los filtros antiolor de carbón activo si los hay.



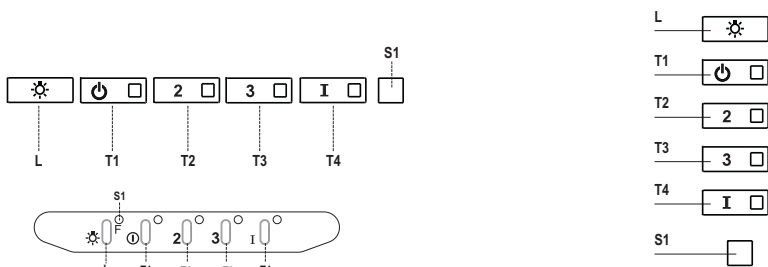
### SALIDA DEL AIRE VERSIÓN FILTRANTE

- Realizar un orificio de  $\varnothing$  125 mm en la repisa de encima de la campana.
- Introducir la brida de reducción **9** en la salida del cuerpo de la campana.
- Conectar la salida del cuerpo de la campana con la parte superior del mueble colgante mediante un tubo rígido o flexible de  $\varnothing$ 120 mm, a discreción del instalador.
- Fijar el tubo con abrazaderas adecuadas. Este material no se proporciona en dotación.
- Fijar la rejilla de dirección **8** en la salida del aire reciclado mediante los 2 tornillos **12e** (2,9 x 9,5) en dotación.
- Controlar que estén presentes los Filtros Antiolor al Carbón activo.



### CONEXIÓN ELÉCTRICA

- Conectar la campana a la red de alimentación eléctrica instalando un interruptor bipolar con apertura de los contactos de 3 mm como mínimo.



### Tablero de mandos

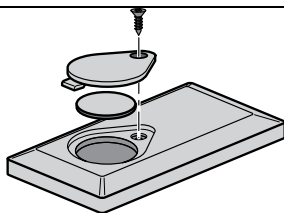
Tecla	Led	Función
<b>L</b>	-	Enciende/Apaga las luces a la máxima velocidad.
<b>T1</b>	Fijo	Enciende/Apaga el motor a la primera velocidad
<b>T2</b>	Fijo	Enciende el motor a la segunda velocidad.
		Manteniendo presionada la tecla por aproximadamente 5 segundos, cuando todas las cargas están apagadas (Motor+Luz) se activa la alarma de los filtros al carbono activo visualizando un doble parpadeo del led correspondiente. Para desactivarlo, se presiona de nuevo la tecla por otros 5 segundos visualizando un parpadeo simple del led correspondiente.
<b>T3</b>	Fijo	Enciende el motor a la tercera velocidad.
		Manteniendo presionada la tecla por aproximadamente 3 segundos, cuando todas las cargas están apagadas (Motor+Luz) se efectúa el reset visualizando el triple parpadeo del led <b>S1</b> .
<b>T4</b>	Fijo	Enciende el motor a la velocidad INTENSIVA. Esta velocidad está temporizada en 6 minutos. Una vez terminado el tiempo, el sistema vuelve automáticamente a la velocidad seleccionada precedentemente. Si se activa desde motor apagado una vez terminado el tiempo pasa a la modalidad OFF.
		Manteniendo presionada por 5 segundos se habilita el telemando visualizando un doble parpadeo del mismo led. Manteniendo presionada la tecla por 5 segundos se deshabilita el telemando visualizando el parpadeo del led correspondiente una sola vez.
<b>S1</b>	Fijo	Señala la alarma de saturación filtros antigraza metálicos y la necesidad de lavarlos. La alarma entra en función después de 100 horas de trabajo efectivo de la campana (Reset ver párr. Mantenimiento)
	Intermitente	Señala, cuando está activada, la alarma de saturación filtro antiolor al carbono activo que debe ser sustituido; deben lavarse además los filtros antigraza metálicos. La alarma de saturación filtro antiolor al carbono activo entra en función después de 200 horas de trabajo efectivo de la campana (Activación y reset ver párr. Mantenimiento)

# MANTENIMIENTO

## MANDO REMOTO (OPCIONAL)

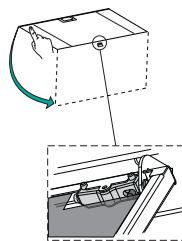
Esta unidad puede ser controlada por medio de un mando remoto, alimentado por una batería de 3 V tipo CR2032 (no incluida).

- No coloque el mando remoto cerca de fuentes de calor.
- No abandone las baterías en el medio ambiente, deposítelas en los contenedores previstos.



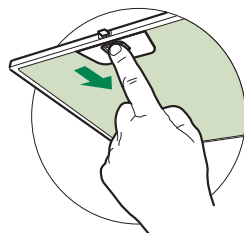
## Apertura panel

- Abrir el panel tirándolo.
- Limpiarlo externamente con un paño húmedo y detergente líquido neutro.
- Limpiarlo también internamente utilizando un paño húmedo y detergente neutro; no utilizar paños o esponjas mojadas, ni chorros de agua, no utilizar sustancias abrasivas.



## Filtros antigrasa metálicos

Se pueden lavar en lavavajilla, y necesitan ser lavados cuando el led **S1** se enciende o al menos cada 2 meses de uso aproximadamente o más frecuentemente, para un uso particularmente intenso.



## LIMPIEZA DE LOS FILTROS

### Reset de la señal de alarma

- Apagar las luces y el motor de aspiración.
- Presionar la tecla **T3** por al menos 3 segundos, hasta el triple parpadeo de confirmación del led.

### Limpeza de los filtros

- Abrir las puertas.
- Quitar el filtro empujándolo hacia la parte posterior del grupo y tirando simultáneamente hacia abajo.
- Lavar el filtro evitando doblarlo y dejarlo secar antes de volverlo a montar (un eventual cambio de color de la superficie del filtro, que podría verificarse en el transcurso del tiempo, no perjudica absolutamente la eficiencia del mismo).
- Montar nuevamente el filtro teniendo cuidado de mantener la manija hacia la parte visible externa.
- Volver a cerrar las puertas.

## Filtros antiolor al carbono activo (versión filtrante)

No es lavable y no es regenerable, debe ser sustituido cuando el led **S1** parpadea o por lo menos cada 4 meses. La señalización de alarma si ha sido previamente activada, se verifica sólo cuando está activado el motor de aspiración.

### Activación de la señal de alarma

- En las campanas de versión filtrante, la señalización de alarma saturación filtros debe activarse en el momento de la instalación o sucesivamente.
- Apagar las luces y el motor de aspiración.
- Presionar por **5 segundos** la tecla **T2** hasta el doble parpadeo de confirmación del led:

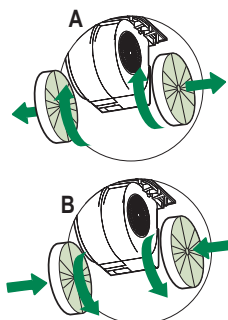
### SUSTITUCIÓN

#### Reset de la señal de alarma

- Apagar las luces y el motor de aspiración.
- Presionar la tecla **T3** por al menos 3 segundos hasta el triple parpadeo de confirmación del led

#### Sustitución filtro

- Abrir las puertas.
- Quitar el filtro antigrasa.
- Quitar los filtros antiolor al carbono activo saturados, como se indica en **(A)**.
- Montar los nuevos filtros, como se indica en **(B)**.
- Quitar el filtro antigrasa.
- Cerrar las puertas.



---

## Iluminación

- Para la sustitución ponerse en contacto con la Asistencia Técnica ("Para la compra dirigirse a la asistencia técnica").

## INFORMACJE DOTYCZĄCE BEZPIECZEŃSTWA

---

**i** Ze względów bezpieczeństwa oraz aby zagwarantować prawidłowe funkcjonowanie, przed przystąpieniem do instalacji i użytkowania urządzenia należy zapoznać się z treścią niniejszej publikacji. Instrukcję obsługi należy trzymać zawsze w pobliżu urządzenia oraz przekazać ją razem z urządzeniem osobom trzecim. Ważne jest, aby wszyscy użytkownicy znali sposób działania oraz zasady bezpieczeństwa produktu.

**⚠** Podłączenie przewodów powinno być wykonane przez wykwalifikowanego instalatora.

- Producent nie ponosi odpowiedzialności za ewentualne szkody spowodowane przez nieprawidłową instalację lub użytkowanie.
- Minimalna bezpieczna odległość od powierzchni gotowania do krawędzi okapu powinna wynosić co najmniej 650 mm (niektóre modele mogą zostać zainstalowane niżej; patrz odpowiedni rozdział zawierający wymiary robocze i montażowe).
- Jeśli instrukcja instalacji kuchenki gazowej wskazuje na potrzebę zastosowania większej odległości niż podana powyżej, należy to wziąć pod uwagę.
- Sprawdzić, czy napięcie w sieci elektrycznej odpowiada danym umieszczonym na tabliczce znamionowej znajdującej się wewnątrz okapu.
- Urządzenia przełączające muszą być zainstalowane w instalacji stałej zgodnie z obowiązującymi przepisami dotyczącymi okablowania.
- W przypadku urządzeń klasy I należy sprawdzić, czy sieć elektryczna wyposażona jest w odpowiednie uziemienie.
- Podłączyć okap do komina dymnego przy pomocy rury o średnicy minimum 120 mm. Droga, którą pokonuje para/dym powinna być możliwie najkrótsza.
- Należy przestrzegać wszystkich norm dotyczących odprowadzania powietrza.
- Nie podłączać okapu do przewodów odprowadzających spaliny (np. z kotłów, kominków itp.).

- Jeżeli okap używany jest w połączeniu z kuchenkami nielektrycznymi (np. gazowymi), należy zagwarantować odpowiedni poziom wentylacji lokalu tak, aby zapobiec powrotowi spalin z kominu. Jeżeli okap używany jest w połączeniu z kuchenkami nielektrycznymi, podciśnienie w pomieszczeniu nie może przekraczać 0,04 mbar tak, aby zapobiec powrotowi spalin.
- Powietrze nie może być przesyłane do przewodu kominowego wykorzystywanego do usuwania spalin urządzeń zasilanych gazem lub innymi materiałami palnymi.
- Jeżeli kabel zasilający ulegnie uszkodzeniu, musi on zostać wymieniony przez producenta lub jego serwisanta.
- Wtyczkę należy podłączyć do gniazdka odpowiedniego typu zgodnie z obowiązującymi normami oraz w miejscu łatwo dostępnym.
- W odniesieniu do kwestii technicznych oraz bezpieczeństwa należy ściśle przestrzegać obowiązujących przepisów dotyczących odprowadzania spalin, ustanowionych przez władze lokalne.


**⚠ OSTRZEŻENIE:** przed przystąpieniem do instalacji okapu należy zdjąć folie ochronną.

- Używać wyłącznie śrub oraz osprzętu typu odpowiedniego dla danego okapu.


**⚠ OSTRZEŻENIE:** brak śrub lub elementu osprzętu zgodnych z instrukcją może być przyczyną porażenia prądem.

- Nie należy na nią patrzeć za pomocą narzędzi optycznych (lornetka, szkło powiększające...).
- Nie zapalać potraw pod okapem: może to być przyczyną pożaru.
- Niniejsze urządzenie może być używane przez dzieci w wieku poniżej 8 lat oraz osoby o ograniczonych zdolnościach psychicznych, fizycznych i zmysłowych lub o niedostatecznym doświadczeniu i wiedzy na temat jego działania, powinni oni zostać jednak poinstruowani oraz skontrolowani w kwestii obsługi urządzenia przez osoby odpowiedzialne za ich bezpieczeństwo. Należy pilnować, aby dzieci nie bawiły się urządzeniem. Czyszczenie i konserwacja urządzenia nie powinny być wykonywane przez dzieci, chyba że są one nadzorowane.
- Dzieci nie należy zostawiać bez nadzoru i nie należy im zezwalać na zabawę urządzeniem.

- Urządzenie nie może być użytkowane przez osoby (i dzieci) o ograniczonych zdolnościach psychicznych, fizycznych i zmysłowych lub o niedostatecznym doświadczeniu i wiedzy, o ile nie są one nadzorowane oraz instruowane.

 Części zewnętrzne mogą stać się bardzo gorące, jeżeli używane są razem z urządzeniami przeznaczonymi do gotowania.

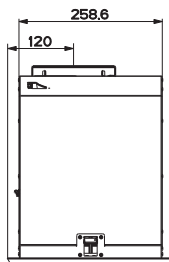
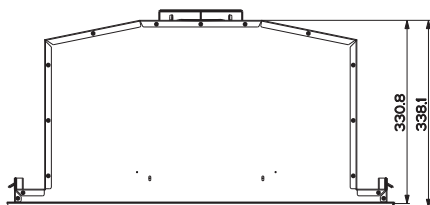
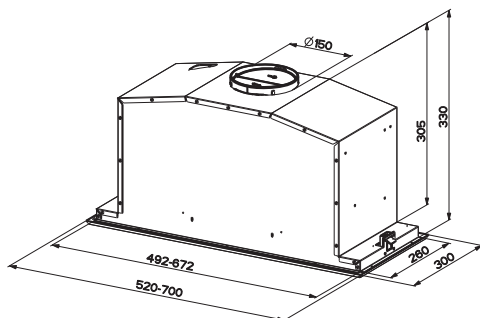
- Umyć i/lub wymienić filtry po określonym czasie (zagrożenie pożarowe). Patrz rozdział Czyszczenie i konserwacja.
- Jeżeli okap używany jest jednocześnie z urządzeniami spalającymi gaz lub inne paliwa, w pomieszczeniu należy zapewnić odpowiednią wentylację (nie dotyczy urządzeń, które jedynie pobierają powietrze z pomieszczenia).

- Symbol  znajdujący się na urządzeniu lub na jego opakowaniu oznacza, że nie wolno danego urządzenia wyrzucać razem ze zwykłymi odpadami domowymi. Zużyty produkt należy przekazać do centrum zbiórki odpadów, specjalizującego się w recyklingu komponentów elektrycznych i elektronicznych. Likwidując produkt w sposób właściwy, przyczyniasz się do zapobiegania ewentualnym ujemnym wpływom na środowisko naturalne oraz na zdrowie ludzi, które mogłyby powstać w wyniku niewłaściwej likwidacji. Szczegółowe informacje na temat recyklingu tego produktu można uzyskać w urzędzie miasta/ gminy, lokalnych instytucjach zajmujących się likwidacją odpadów lub w sklepie, w którym produkt został zakupiony.

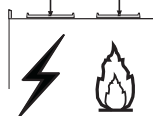


# WŁAŚCIWOŚCI TECHNICZNE

## Wymiary

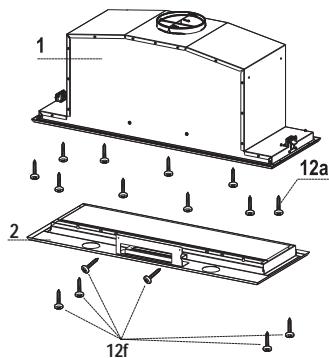
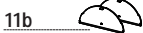
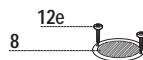


Min. 500 mm    Min. 650 mm



## Components

Ref.	Q.ty	Product Components
1	1	Hood Body, complete with :Controls, Light, Blower, Filters
2	1	Frame
8	1	Directioned grid
9	1	Reducer Flange $\varnothing$ 150-120 mm
11b	2	Flap
Ref.	Q.ty	Installation Components
12a	10	Screws
12e	2	Screws 2,9 x 9,5
12f	6	Screws 2,9 x 6,5
Q.ty	Documentation	
1	Instruction Manual	



# INSTALACJA

## Montaż korpusu okapu PRZED MONTAŻEM OKAPU NALEŻY:

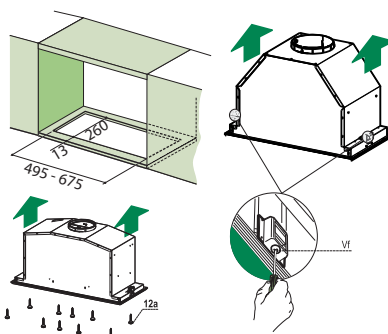
- Odłączyć ze złącza okablowanie sterowania.



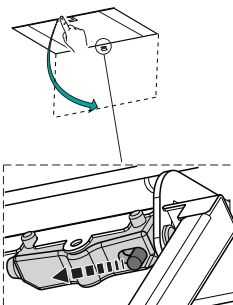
- Odłączyć ze złącza okablowanie oświetlenia.



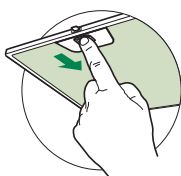
- Okap może być zamocowany na powierzchni dolnej innych mebli wiszących.
- Wykonać mocowanie na dolnej powierzchni wiszącego mebla, jak pokazano poniżej.
- Wsunąć okap aż do zamocowania na zaczepach.
- Przykręcić przy pomocy 10 śrub 12a znajdujących się w zestawie.
- Przy pomocy śrub Vf dokładnie zablokować okap od spodu.



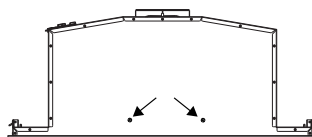
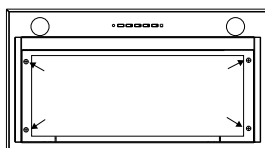
- Otworzyć panel wyciągowy, pociągając go.
- Odczepić panel od korpusu okapu przesuwając dźwignię sworznia mocującego.



- Wyjąć filtry przeciw-tłuszczowe.



- Przykręcić ramkę z 6 śrub 12f, podłączyć przewody sterowania i oświetlenia, filtr tłuszczowy i panel.



## Podłączenia

### WYLOT POWIETRZA WERSJA Z WYCIĄGIEM

Aby zainstalować okap w wersji z wyciągiem, należy go podłączyć do rury wylotowej za pomocą sztywnej lub giętkiej rury  $\varnothing$  150 lub 120 mm; wyboru dokonuje monter.

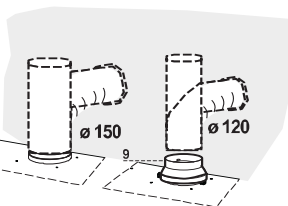
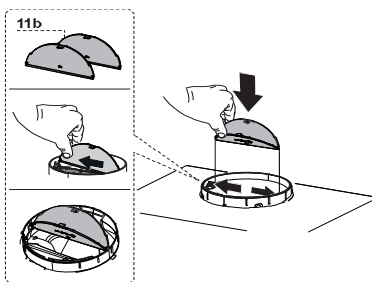
- Założyć klapki **11b** na wylot korpusu okapu.

#### Podłączenie rury $\varnothing$ 150

- Zamocować rurę przy pomocy odpowiednich opasek. Konieczne materiały nie znajdują się w zestawie.

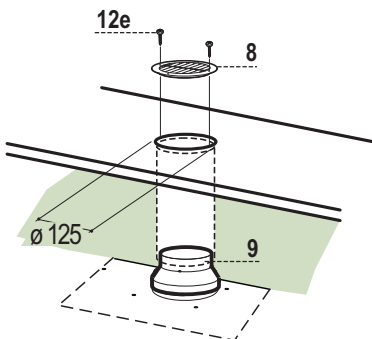
#### Podłączenie rury $\varnothing$ 120

- Do podłączenia z rurą  $\varnothing$  120 mm założyć kołnierz redukcyjny **9** na wylot korpusu okapu.
- Zamocować rurę przy pomocy odpowiednich opasek. Konieczne materiały nie znajdują się w zestawie.
- W obu przypadkach należy wyjąć ewentualne węglowe filtry antyzapachowe.



### PRACA W TRYBIE RECYRKULACJI

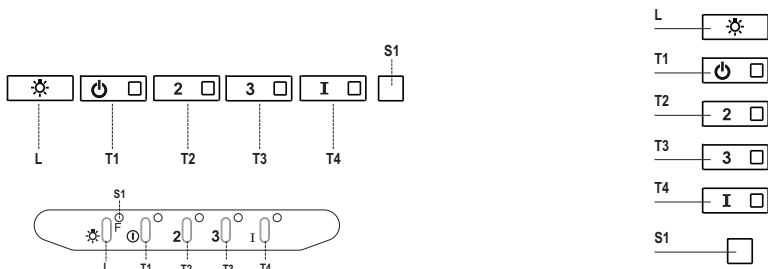
- Jeżeli ponad okapem znajduje się półka należy wyciąć w niej otwór  $\varnothing$  125 mm.
- Założyć kołnierz redukujący **9** na wylot powietrza.
- Połączyć kołnierz redukujący z wylotem powietrza zamocowanym w półce za pomocą giętkiej lub sztywnej rury  $\varnothing$  120 mm.
- Zamocować rurę za pomocą odpowiednich klamer zaciskowych do rur (nie znajdują się w zestawie).
- Zamocować kratkę wentylacyjną **8** na wylocie powietrza w półce przy użyciu 2 wkrętów **12e** (2,9 x 9,5, w zestawie).
- Upewnić się czy zamontowano filtry węglowe.



### PODŁĄCZENIE ELEKTRYCZNE

- Przyłączyć okap do sieci zasilającej, montując wyłącznik dwubiegunowy o otwarciu styków przynajmniej 3 mm.

# UŻYTKOWANIE



**Panel sterowania**

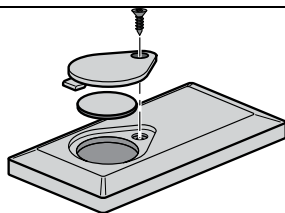
Przycisk	Dioda	Funkcja
<b>L</b>	-	Włączenie/wyłączenie oświetlenia z maksymalną jasnością.
<b>T1</b>	Stała	Włączenie/wyłączenie silnika z pierwszą prędkością.
<b>T2</b>	Stała	Uruchomienie silnika z drugą prędkością.
		Przez naciśnięcie przycisku na około 5 sekund, w momencie gdy urządzenie jest wyłączone (silnik + oświetlenie), aktywuje się alarm filtrów węglowych, co sygnalizowane jest przez podwójne mignięcie odpowiedniej diody LED. Aby go wyłączyć, należy ponownie nacisnąć przycisk na 5 sekund, co zostanie zasygnalizowane przez jedno mignięcie odpowiedniej diody LED.
<b>T3</b>	Stała	Uruchomienie silnika z trzecią prędkością.
		Przez naciśnięcie przycisku na około 3 sekundy, w momencie gdy urządzenie jest wyłączone (silnik + oświetlenie), następuje reset urządzenia, co sygnalizowane jest przez trzy mignięcia diody <b>S1</b> .
<b>T4</b>	Stała	Uruchomienie silnika z prędkością INTENSYWNA. Czas trwania tej prędkości ograniczony jest do 6 minut. Po zakończeniu tego czasu, system powraca automatycznie do wcześniej ustawionej prędkości. Jeżeli funkcja aktywowana została przy wyłączonym silniku, wówczas urządzenie przechodzi do trybu wyłączonego – OFF.
		Jeżeli przycisk przytrzymany zostanie na 5 sekund – włączone zostaje zdalne sterowanie, co sygnalizowane jest przez podwójne mignięcie diody LED. Ponowne naciśnięcie przycisku na 5 sekund powoduje wyłączenie zdalnego sterowania, co sygnalizowane jest przez pojedyncze mignięcie diody LED.
<b>S1</b>	Stała	Alarm sygnalizuje alarm nasycenia tłuszczowych filtrów metalowych i konieczność ich wyczyszczenia. Alarm załącza się po 100 godzinach rzeczywistej pracy okapu (patrz Reset par. Konserwacja).
	Miga	Sygnalizuje, jeśli jest aktywny, alarm nasycenia węglowego filtra zapachowego, który należy wymienić; należy także umyć metalowe filtry tłuszczowe. Alarm nasycenia węglowego filtra antyzapachowego aktywuje się po 200 godzinach rzeczywistej pracy okapu (patrz Aktywacja i Reset par. Konserwacja).

# KONSERWACJA

## PILOT ZDALNEGO STEROWANIA (OPCJONALNIE)

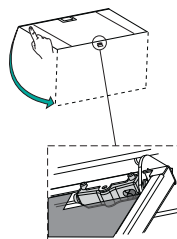
Urządzenie to może być kontrolowane przy pomocy pilota zdalnego sterowania zasilanego baterią 3V typu CR2032 (nie ma w zestawie).

- Nie kłaść pilota zdalnego sterowania w pobliżu źródeł ciepła.
- Nie wyrzucać baterii do śmieci, należy je wyrzucić do specjalnych pojemników zbiorczych.



## Otwieranie panelu

- Otworzyć panel, pociągając go.
- Wyczyścić go z zewnątrz wilgotną szmatką i neutralnym płynem do mycia.
- Umyć go również wewnątrz używając wilgotnej szmatki i neutralnego płynu do mycia; nie używać mokrych szmatek lub gąbek ani strumienia wody; nie używać środków szorujących.



## Metalowe filtry przeciwtłuszczowe

Filtry można myć w zmywarce. Należy je umyć, gdy zaświeci się dioda **S1** lub przynajmniej raz na 2 miesiące użytkowania lub częściej, jeśli używane są bardzo intensywnie.

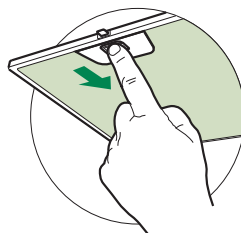
### CZYSZCZENIE FILTRÓW

#### Resetowanie sygnału alarmowego

- Wyłączyć lampki i silnik wyciągu.
- Nacisnąć przycisk **T3** na co najmniej 3 sekundy, aż dioda zamiga trzy razy.

#### Czyszczenie filtrów

- Otworzyć drzwiczki.
- Wyjąć filtr, popychając go do tyłu i pociągając równocześnie w dół.
- Filtr należy myć, unikając jego zginania oraz wysuszyć przed ponownym założeniem (ewentualna zmiana koloru powierzchni filtra, który może się z czasem zmienić, wcale nie świadczy o jego efektywności).
- Zakładając filtr, należy zwrócić szczególną uwagę, by uchwyt pozostał od strony zewnętrznej, widocznej.
- Zamknąć drzwiczki.



## Filtry antyzapachowe z węglem aktywnym (wersja filtrująca)

Nie można go myć ani odświeżać. Należy go wymieniać, kiedy dioda **S1** miga lub przynajmniej co 4 miesiące. Sygnalizacja alarmu włącza się tylko wtedy, gdy został aktywowany silnik wyciągu.

### Aktywacja sygnalizacji alarmu

- W okapach w wersji filtrującej sygnalizację alarmu nasycenia filtrów należy aktywować w chwili montażu lub później.
- Wyłączyć lampki i silnik wyciągu.
- Nacisnąć przycisk **T2** na **5 sekund**, do momentu aż dioda LED zamiga dwa razy:

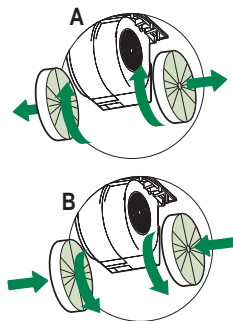
### WYMIANA

#### Resetowanie sygnału alarmowego

- Wyłączyć oświetlenie i silnik wyciągu.
- Nacisnąć przycisk **T3**, na co najmniej 3 sekundy, aż dioda zamiga trzy razy.

#### Wymiana filtra

- Otworzyć drzwiczki.
- Wyjąć filtr przeciw-tłuszczowy.
- Wyjąć zużyte antyzapachowe filtry węglowe tak, jak pokazano na ilustracji (A).
- Zamontować nowe filtry, jak pokazano na ilustracji (B).
- Ponownie założyć filtry przeciw-tłuszczowe.
- Zamknąć drzwiczki.



## Oświetlenie

- W celu wymiany diody należy skontaktować się z technicznym działem Obsługi Klienta („W celu nabycia diody należy skontaktować się z technicznym działem Obsługi Klienta”).

## ИНФОРМАЦИЯ ПО БЕЗОПАСНОСТИ

---

**i** В целях собственной безопасности и для правильной работы прибора рекомендуется внимательно прочитать руководство, прежде чем приступать к его установке и вводу в действие. Храните руководство всегда вместе с прибором также в случае передачи его третьим лицам. Знание пользователями всех параметров работы и безопасности прибора имеет большое значение.

**!** Подключение электрических проводов должно выполняться компетентным специалистом.

- Изготовитель не несет ответственность за убытки, возникающие в результате неправильной установки или эксплуатации прибора.
- Безопасное расстояние между варочной панелью и всасывающей вытяжкой должно быть не менее 650 мм (некоторые модели можно устанавливать ниже; см. раздел, посвященный рабочим размерам и операциям по установке прибора).
- Если в инструкциях по установке газовой плиты сказано, что расстояние до вытяжки должно быть больше указанного выше, следует придерживаться предписанных размеров.
- Проверьте соответствие напряжения сети указанному на табличке, закрепленной внутри вытяжки.
- В соответствии с нормативными правилами монтажа электропроводки в стационарной электрической сети должны быть установлены разъединители.
- Для приборов класса I проверьте, чтобы в электрической сети вашего дома была предусмотрена соответствующая система заземления.
- Соедините вытяжку с дымоходом трубой, диаметр которой должен быть не менее 120 мм. Труба для отведения дыма должна быть как можно короче.
- Соблюдайте все нормативные требования по отведению отработанного воздуха.
- Не соединяйте всасывающую вытяжку с дымоходами, по которым выводится дым, образующийся в процессе горения (например, отопительные котлы, камины и проч.).

- Если вытяжной шкаф используется в сочетании с приборами, работающими не от электрического тока (например, газовые приборы), помещение должно хорошо проветриваться во избежание обратного потока отходящих газов. При использовании кухонной вытяжки в сочетании с приборами, работающими не от электрического тока, отрицательное давление в помещении не должно превышать 0,04 мбар с тем, чтобы дым не всасывался вытяжкой обратно в помещение.
- Воздух не должен выводиться из помещения по каналу для отведения продуктов горения, выделяемых приборами, работающими на газу или других горючих веществах.
- В случае повреждения кабеля питания он должен быть заменен изготовителем или техническим специалистом сервисного центра.
- Вставьте вилку в розетку, расположенную в доступном месте; тип розетки должен соответствовать действующим нормативным правилам.
- Необходимо строго соблюдать правила местных учреждений, устанавливающие технические требования и меры безопасности для систем отведения дыма.

**⚠ ПРЕДУПРЕЖДЕНИЕ:** прежде чем приступить к установке кухонной вытяжки, снимите с нее защитную пленку.


- Используйте только винты и метизы, пригодные для установки вытяжного шкафа.


**⚠ ПРЕДУПРЕЖДЕНИЕ:** использование винтов или зажимных устройств, не соответствующих указаниям данных инструкций, может привести к возникновению опасных ситуаций и к электрическим ударам.

- Не рекомендуется прямо смотреть на лампочку через оптические приборы (бинокль, увеличительное стекло и проч.).
- Не готовьте блюда фламбе под вытяжкой: опасность возникновения пожара.
- Прибором могут пользоваться дети старше 8 лет и лица с ограниченными психическими, физическими и сенсорными способностями, а также не имеющие достаточного опыта и знаний, но только под присмотром ответственных лиц и при условии, что они обучены безопасной эксплуатации прибора и знают о связанных с его неправильным использованием опасностях. Следите, чтобы дети не играли с прибором. Очистку и уход за прибором не должны выполнять дети, разве только под присмотром взрослых.
- Следите, чтобы детьми не играли с прибором.



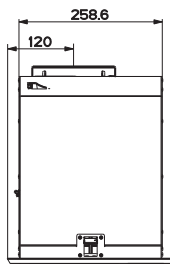
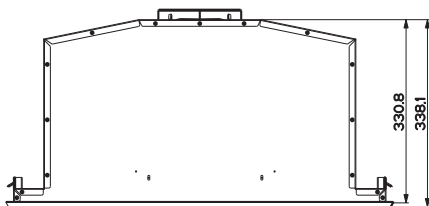
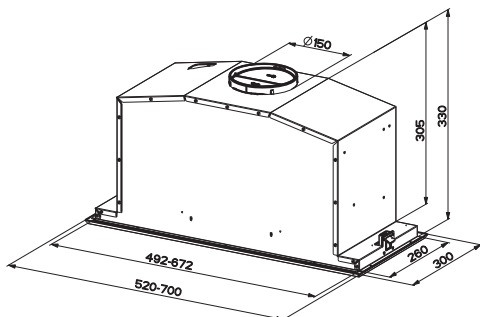
- Запрещается пользоваться прибором лицам (а также детям) с ограниченными психическими, физическими и сенсорными способностями, а также, не имеющим достаточного опыта и знаний; в противном случае они должны быть соответствующим образом обучены и находиться под наблюдением.

 Доступные части прибора могут сильно нагреваться в процессе приготовления пищи.

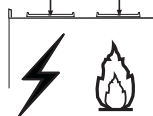
- Очищайте и/или заменяйте фильтры по истечении указанного периода времени (опасность возникновения пожара). См. раздел, посвященный уходу и очистке прибора.
- В помещении должна быть предусмотрена соответствующая вентиляция, когда вытяжка используется одновременно с приборами, работающими на газу или другом топливе (это правило не распространяется на приборы, выпускающие воздух только в помещение).
- Символ  на изделии или на упаковке указывает, что прибор нельзя выбрасывать, как обычный бытовой мусор. Прибор, подлежащий уничтожению, необходимо сдать в специальный сборный пункт для повторного использования электрических и электронных компонентов. Пользователь, правильно сдающий прибор на переработку, помогает предотвратить потенциальные негативные последствия для окружающей среды и для здоровья людей, возникающие в случае неправильного его уничтожения. За более подробной информацией о вторичном использовании прибора обращайтесь в городской совет, в местную службу по переработке отходов или в магазин, где прибор был приобретен.

# ХАРАКТЕРИСТИКИ

## Габариты

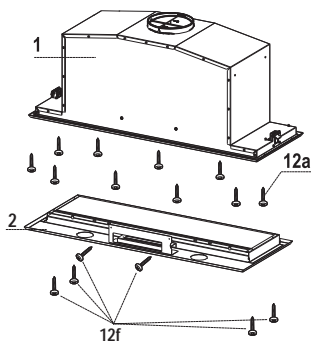
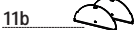
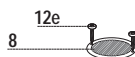


Min. 500 mm    Min. 650 mm



## Components

Ref.	Q.ty	Product Components
1	1	Hood Body, complete with :Controls, Light, Blower, Filters
2	1	Frame
8	1	Directioned grid
9	1	Reducer Flange $\varnothing$ 150-120 mm
11b	2	Flap
Ref.	Q.ty	Installation Components
12a	10	Screws
12e	2	Screws 2,9 x 9,5
12f	6	Screws 2,9 x 6,5
Q.ty	Documentation	
1	Instruction Manual	



# УСТАНОВКА

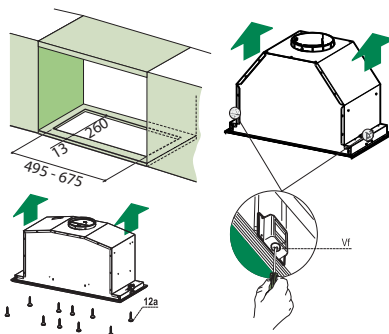
## Установка корпуса вытяжки

ПРЕЖДЕ ЧЕМ ЗАКРЕПИТЬ ВЫТЯЖКУ К ПОДВЕСНОЙ ПОЛКЕ:

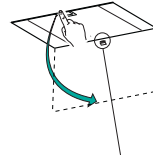
- Отсоедините электропроводку устройств управления с помощью разъемов.
- Отсоедините электропроводку освещения с помощью разъемов.



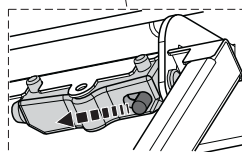
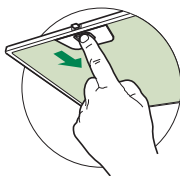
- Вытяжка может быть закреплена непосредственно к нижней плоскости подвесных полок.
- В нижней плоскости подвесной полки сделайте отверстие, как показано на рисунке.
- Вставьте в проем вытяжку и закройте боковые защелки.
- Закрепите вытяжку 10 прилагаемыми винтами 12a.
- До конца затяните винты Vf под вытяжкой.



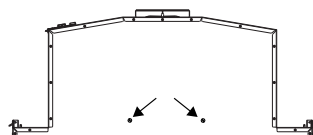
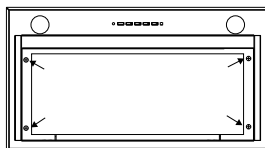
- Потяните на себя и откройте всасывающую панель вытяжки.
- Отсоедините панель от корпуса вытяжки, сдвинув специальный рычажок стопорного штифта.



- Выньте жировые фильтры.



- Вновь привинтите рамку 6 винтами 12f, восстановите соединение электропроводки с устройствами управления и освещением, поставьте на место жировой фильтр и закройте панель.



## Соединения

### ВЫПУСК ВОЗДУХА ИЗ ВСАСЫВАЮЩЕЙ ВЫТЯЖКИ

Для установки всасывающей вытяжки соедините ее с отводящим дымоходом жесткой трубкой или гибким шлангом  $\varnothing$  150 или 120 мм, выбрать которые может сам монтажник.

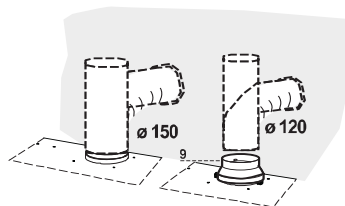
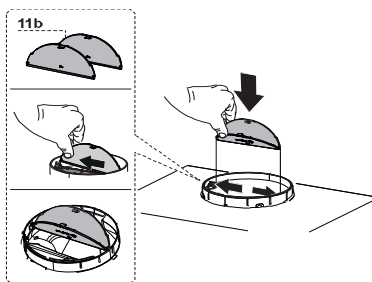
- Вставьте щипки **11b** в выпускное отверстие в корпусе вытяжки.

#### Соединение трубки $\varnothing$ 150

- Закрепите трубку соответствующими трубными зажимами. Необходимый материал не входит в комплект поставки.

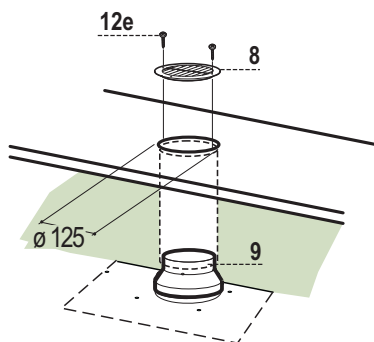
#### Соединение трубки $\varnothing$ 120

- Для соединения с трубкой  $\varnothing$  120 мм вставьте переходный фланец **9** в выпускное отверстие в корпусе вытяжки.
- Закрепите трубку соответствующими трубными зажимами. Необходимый материал не входит в комплект поставки.
- В обоих случаях установки, если имеются, выньте фильтры против запахов на активированном угле.



### ВЫХОД ВОЗДУХА ИЗ ФИЛЬТРУЮЩЕЙ ВЫТЯЖКИ

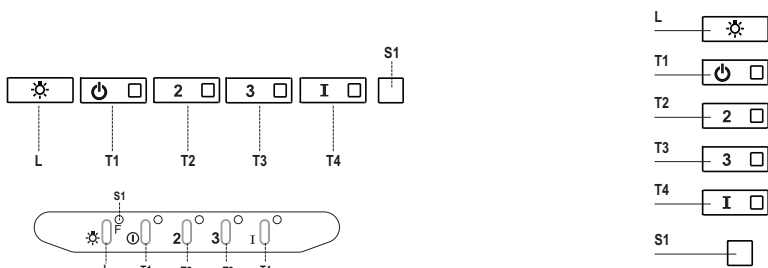
- Сделать в полке над вытяжкой отверстие  $\varnothing$  125мм.
- Вставить переходный фланец **9** в выходное отверстие в корпусе вытяжки.
- Соединить фланец с выпускным отверстием полки над вытяжкой жесткой или гибкой трубкой  $\varnothing$  120 мм.
- Закрепить трубу соответствующими зажимами. Необходимый для этого материал не входит в комплект поставки.
- Закрепить решетку **8** на выпускном отверстии **2** винтами **12e** (2,9 x 9,5) (прилагаются).
- Проверить наличие в вытяжке фильтров от запахов на активном угле.



### ЭЛЕКТРИЧЕСКОЕ ПОДКЛЮЧЕНИЕ

- Соединить вытяжку с сетевым напряжением, установив двухполюсный выключатель с разведением контактов не менее 3 мм.

# ЭКСПЛУАТАЦИЯ



## Панель управления

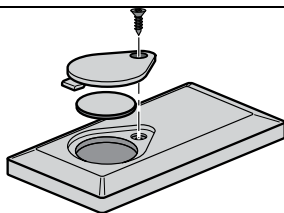
Кнопка	Индикатор	Функция
<b>L</b>	-	Включает и выключает освещение максимальной интенсивности..
<b>T1</b>	Ровный свет	Включает и выключает двигатель на первой скорости.
<b>T2</b>	Ровный свет	Включает двигатель на второй скорости.
		При нажатии кнопки в течение примерно 5 секунд, когда все нагрузки выключены (двигатель + освещение), включается аварийный сигнал фильтров на активированном угле и два раза мигает соответствующий индикатор. Чтобы отключить сигнализацию, еще раз нажмите кнопку в течение 5 секунд, пока соответствующий индикатор не вспыхнет один раз.
<b>T3</b>	Ровный свет	Включает двигатель на третьей скорости.
		При нажатии кнопки в течение примерно 3 секунд, когда все нагрузки выключены (двигатель + освещение), производится сброс команды и три раза мигает индикатор <b>S1</b> .
<b>T4</b>	Ровный свет	Включает двигатель на <b>ИНТЕНСИВНОЙ</b> скорости. Такая скорость ограничена таймером на 6 минут. По истечении этого времени система автоматически возвращается к работе на выбранной ранее скорости. Если же скорость настроена при отключенном двигателе, по истечении указанного времени система приходит в режим <b>ВЫКЛ</b> .
		Нажатием кнопки в течение 5 секунд включается пульт ДУ, о чем свидетельствуют две вспышки этого же индикатора. Нажатием кнопки в течение 5 секунд пульт ДУ отключается, о чем свидетельствует одна вспышка соответствующего индикатора.
<b>S1</b>	Ровный свет	Обозначает аварийный сигнал насыщения металлических жировых фильтров и необходимость их помыть. Сигнал включается после 100 часов фактической работы выжжки. (Сброс сигнала см. в разделе Обслуживание)
	Мигающий свет	Указывает на насыщение фильтра против запахов на активированном угле, который должен быть заменен; при этом должны быть также помыты металлические жировые фильтры. Аварийный сигнал насыщения фильтров против запахов на активированном угле срабатывает после 200 часов фактической работы выжжки. (Включение и сброс сигнала см. в разделе Обслуживание)

## УХОД

### ПУЛЬТ ДИСТАНЦИОННОГО УПРАВЛЕНИЯ (ДОПОЛНИТЕЛЬНО)

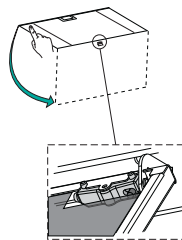
Работой прибора можно управлять пультом дистанционного управления, который работает на батарейке 3 В типа CR2032 (не входит в комплект поставки).

- Не оставляйте пульт дистанционного управления около источников тепла.
- Не выбрасывайте батарейки в мусор, а только в специальные емкости по сбору отработанных батареек.



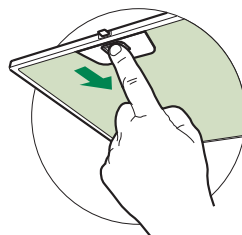
### Открытие панели

- Откройте выпяжную панель, потянув за нее.
- Очистите панель снаружи влажной тряпкой, смоченной в нейтральном жидком моющем веществе.
- Очистите панель также изнутри умеренно увлажненной тряпкой с нейтральным чистящим средством. Нельзя пользоваться для этого тряпками/губками, пропитанными большим количеством влаги, а также абразивными составами и нельзя направлять на панель струи воды.



### Металлические жировые фильтры

Фильтры можно мыть в посудомоечной машине. Их следует мыть, когда загорается индикатор **S1** и не реже одного раза в 2 месяца работы, или даже чаще в случае особенно интенсивного использования выпяжки.



### ОЧИСТКА ФИЛЬТРОВ

#### Сброс аварийного сигнала

- Выключите освещение и двигатель всасывания.
- Нажмите кнопку **T3** в течение не менее 3 секунд, пока для подтверждения два раза не вспыхнет индикатор.

#### Очистка фильтров

- Откройте створки.
- Выньте фильтр; для этого прижмите его к задней стенке выпяжки и одновременно надавите вниз.
- Осторожно, не погнув, помойте фильтр и просушите его перед установкой (изменение цвета поверхности фильтра, которое может возникнуть со временем, ни коим образом не влияет на эффективность его работы).
- Поставьте фильтр на место так, чтобы ручка находилась с видимой наружной стороны.
- Закройте створки.

## Фильтры против запахов на активированном угле (фильтрующая вытяжка)

Такой фильтр нельзя помыть или восстановить, его необходимо менять, когда мигает индикатор **S1**, или не реже одного раза в 4 месяца. Если заранее активирована аварийная сигнализация, она имеет место, только когда включается двигатель всасывания.

### Включение аварийного сигнала

- В вытяжках с функцией фильтрации аварийный сигнал насыщения фильтров должен быть активирован в момент установки прибора или позднее.
- Выключите освещение и двигатель всасывания.
- В течение **5 секунд** нажмите кнопку **T2**, чтобы в качестве подтверждения два раза мигнул индикатор:

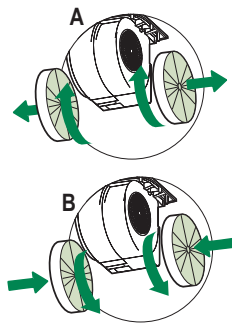
### ЗАМЕНА

#### Сброс аварийного сигнала

- Выключите освещение и двигатель всасывания.
- Нажмите кнопку **T3** в течение не менее 3 секунд, пока для подтверждения два раза не вспыхнет индикатор.

#### Замена фильтра

- Откройте створки.
- Выньте жировой фильтр.
- Выньте насыщенные фильтры против запахов на активном угле, как показано на рисунке (А).
- Установите новые фильтры, как показано на рисунке (В).
- Поставьте на место жировой фильтр.
- Закройте створки.



## Освещение

- Для замены светодиода обращайтесь в обслуживающий центр ("Для приобретения обращайтесь в обслуживающий центр").

## ΠΛΗΡΟΦΟΡΙΕΣ ΓΙΑ ΤΗΝ ΑΣΦΑΛΕΙΑ

---

**i** Για τη δική σας ασφάλεια και για τη σωστή λειτουργία της συσκευής, παρακαλούμε να διαβάσετε με προσοχή τις παρούσες οδηγίες πριν την εγκατάσταση και τη θέση σε λειτουργία. Φυλάσσετε αυτές τις οδηγίες πάντα μαζί με τη συσκευή, ακόμα και σε περίπτωση μεταβίβασης σε τρίτους. Είναι σημαντικό οι χρήστες να γνωρίζουν όλα τα χαρακτηριστικά λειτουργίας και ασφάλειας της συσκευής.

**!** Η σύνδεση των καλωδίων πρέπει να γίνει από έναν αρμόδιο τεχνικό.

- Ο κατασκευαστής δεν μπορεί να θεωρηθεί υπεύθυνος για ενδεχόμενες ζημιές που οφείλονται σε ακατάλληλη εγκατάσταση ή χρήση.
- Η ελάχιστη απόσταση ασφαλείας μεταξύ της επιφάνειας των εστιών και του απορροφητήρα είναι 650 mm (Ορισμένα μοντέλα μπορούν να εγκατασταθούν σε μικρότερο ύψος. Ανατρέξτε στην παράγραφο με τις διαστάσεις λειτουργίας και εγκατάστασης).
- Αν οι οδηγίες εγκατάστασης της μονάδας εστιών με υγραέριο υποδεικνύουν ότι απαιτείται απόσταση μεγαλύτερη από εκείνη που αναφέρεται παραπάνω, είναι απαραίτητο να τις λάβετε υπόψη.
- Βεβαιωθείτε ότι η τάση του δικτύου αντιστοιχεί στην τιμή που αναγράφεται στην πινακίδα χαρακτηριστικών στο εσωτερικό του απορροφητήρα.
- Τα συστήματα διακοπής πρέπει να εγκατασταθούν στη μόνιμη εγκατάσταση σύμφωνα με τη νομοθεσία για τις εγκαταστάσεις καλωδίωσης.
- Για τις συσκευές Κλάσης I, βεβαιωθείτε ότι το οικιακό δίκτυο τροφοδοσίας είναι κατάλληλα γειωμένο.
- Συνδέστε τον απορροφητήρα στην καπνοδόχο με ένα σωλήνα με ελάχιστη διάμετρο 120 mm. Η διαδρομή των ατμών πρέπει να είναι όσο το δυνατόν συντομότερη.
- Πρέπει να τηρούνται όλοι οι κανονισμοί αναφορικά με την εκκένωση του αέρα.
- Μη συνδέετε τον απορροφητήρα σε αγωγούς απαγωγής καπναερίων που παράγονται από καύση (π.χ. λέβητες, τζάκια κλπ.).



- Αν χρησιμοποιείτε τον απορροφητήρα σε συνδυασμό με άλλες μη ηλεκτρικές συσκευές (π.χ. συσκευές υγραερίου), θα πρέπει να εξασφαλίσετε τον επαρκή αερισμό του χώρου ώστε να εμποδίσετε την επιστροφή των καπναερίων. Όταν ο απορροφητήρας της κουζίνας χρησιμοποιείται σε συνδυασμό με μη ηλεκτρικές συσκευές, η αρνητική πίεση του χώρου δεν πρέπει να υπερβαίνει τα 0,04 mbar έτσι ώστε να αποφεύγεται η επιστροφή των καπναερίων στο χώρο και η αναρρόφησή τους από τον απορροφητήρα.
- Ο αέρας δεν πρέπει να απάγεται μέσω ενός αγωγού που χρησιμοποιείται για την απαγωγή των καπναερίων από συσκευές καύσης που τροφοδοτούνται με αέριο ή άλλα καύσιμα.
- Το ηλεκτρικό καλώδιο, αν πάθει ζημιά, πρέπει να αντικατασταθεί από τον κατασκευαστή ή από έναν τεχνικό του σέρβις.
- Συνδέετε το φισ σε μια πρίζα που συμμορφούται με τους ισχύοντες κανονισμούς και σε σημείο με εύκολη πρόσβαση.
- Όσον αφορά τα τεχνικά μέτρα και τα μέτρα ασφαλείας που πρέπει να εφαρμοστούν για την απαγωγή των καπναερίων, είναι σημαντικό να τηρούνται σχολαστικά οι κανονισμοί των τοπικών φορέων.


**⚠ ΠΡΟΕΙΔΟΠΟΙΗΣΗ:** πριν εγκαταστήσετε τον απορροφητήρα, αφαιρέστε τις προστατευτικές μεμβράνες.


- Χρησιμοποιείτε μόνο βίδες και εξαρτήματα κατάλληλου τύπου για τον απορροφητήρα.

**⚠ ΠΡΟΕΙΔΟΠΟΙΗΣΗ:** η μη τοποθέτηση των βιδών και των συστημάτων στερέωσης σύμφωνα με τις παρούσες οδηγίες, μπορεί να προκαλέσει ηλεκτροπληξία.

- Μην κοιτάζετε απευθείας με οπτικά όργανα (κιάλια, μεγεθυντικός φακός...).
- Μην μαγειρεύετε φαγητά φλαμπέ κάτω από τον απορροφητήρα: μπορεί να προκληθεί πυρκαγιά.
- Αυτή η συσκευή μπορεί να χρησιμοποιηθεί από παιδιά ηλικίας άνω των 8 ετών και από άτομα με μειωμένες ψυχικές ή διανοητικές ικανότητες, ή από άτομα χωρίς πείρα και επαρκή γνώση, αρκεί να επιβλέπονται και εκπαιδεύονται στην ασφαλή χρήση της συσκευής και στους κινδύνους που απορρέουν από αυτή. Βεβαιωθείτε ότι τα παιδιά δεν παίζουν με τη συσκευή. Ο καθαρισμός και η συντήρηση δεν πρέπει να εκτελούνται από παιδιά, εκτός εάν επιβλέπονται.
- Τα παιδιά πρέπει να επιβλέπονται ώστε να εξασφαλιστεί ότι δεν παίζουν με τη συσκευή.

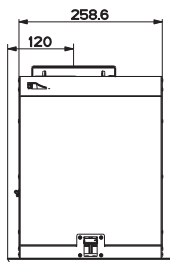
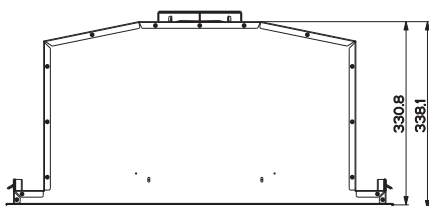
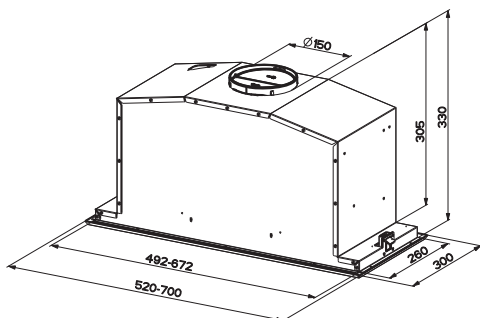
- Η συσκευή δεν πρέπει να χρησιμοποιείται από άτομα (συμπεριλαμβανομένων των παιδιών) με μειωμένες ψυχικές ή διανοητικές ικανότητες, ή από άτομα χωρίς πείρα και επαρκή γνώση, εκτός εάν ελέγχονται και εκπαιδεύονται.

 Τα προσβάσιμα μέρη μπορεί να έχουν υψηλή θερμοκρασία κατά τη χρήση των συσκευών μαγειρέματος.

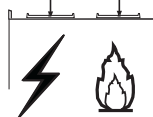
- Καθαρίζετε ή/και αντικαθιστάτε τα φίλτρα μετά την καθορισμένη χρονική περίοδο (κίνδυνος πυρκαγιάς). Βλέπε παράγραφο Συντήρηση και καθαρισμός.
- Πρέπει να υπάρχει κατάλληλος αερισμός στο χώρο όταν ο απορροφητήρας χρησιμοποιείται ταυτόχρονα με συσκευές που χρησιμοποιούν αέριο ή άλλα καύσιμα (δεν ισχύει για συσκευές που απάγουν αποκλειστικά τον αέρα στο χώρο).
- Το σύμβολο  πάνω στο προϊόν ή πάνω στη συσκευασία του υποδεικνύει ότι το προϊόν δεν πρέπει να διατίθεται σαν ένα συνηθισμένο οικιακό απόρριμμα. Το προϊόν προς διάθεση πρέπει να παραδίδεται σε ένα κατάλληλο κέντρο συλλογής για την ανακύκλωση των ηλεκτρικών και ηλεκτρονικών συσκευών. Φροντίζοντας για τη σωστή διάθεση αυτού του προϊόντος, συμβάλλετε στην αποφυγή πιθανών αρνητικών επιπτώσεων για το περιβάλλον και την υγεία, που μπορεί να οφείλονται στην ακατάλληλη διάθεσή του. Για λεπτομερέστερες πληροφορίες σχετικά με την ανακύκλωση αυτού του προϊόντος, απευθυνθείτε στο Δήμο, στην τοπική υπηρεσία συλλογής απορριμμάτων ή στο κατάστημα από το οποίο αγοράσατε το προϊόν.

# ΧΑΡΑΚΤΗΡΙΣΤΙΚΑ

## Διαστάσεις

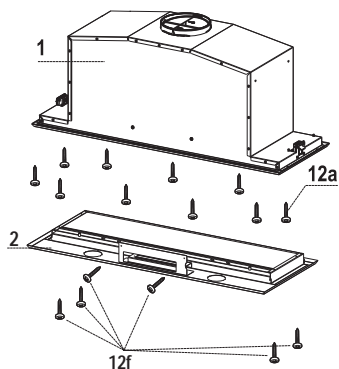


Min. 500 mm    Min. 650 mm



### Components

Ref.	Q.ty	Product Components
1	1	Hood Body, complete with :Controls, Light, Blower, Filters
2	1	Frame
8	1	Directioned grid
9	1	Reducer Flange $\phi$ 150-120 mm
11b	2	Flap
Ref.	Q.ty	Installation Components
12a	10	Screws
12e	2	Screws 2,9 x 9,5
12f	6	Screws 2,9 x 6,5
Q.ty	Documentation	
1	Instruction Manual	



# ΕΓΚΑΤΑΣΤΑΣΗ

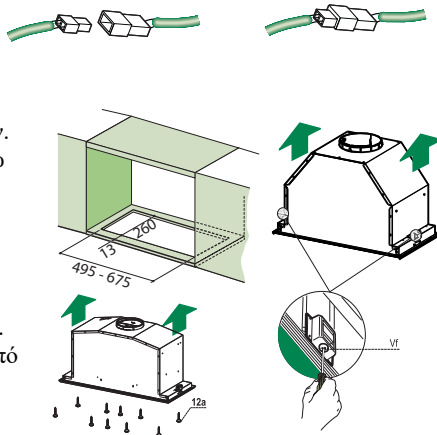
## Τοποθέτηση σώματος απορροφητήρα

ΠΡΙΝ ΤΟΠΟΘΕΤΗΣΕΤΕ ΤΟΝ ΑΠΟΡΡΟΦΗΤΗΡΑ ΣΤΟ ΝΤΟΥΛΑΠΙ ΠΡΕΠΕΙ ΝΑ ΚΑΝΕΤΕ ΤΑ ΕΞΗΣ:

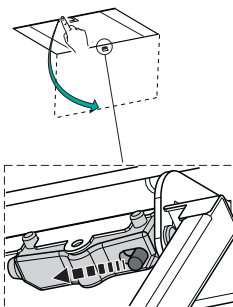
- Αποσυνδέστε τα καλώδια των χειριστηρίων επεμβαίνοντας στους συνδετήρες.
- Αποσυνδέστε τα καλώδια του φωτισμού επεμβαίνοντας στους συνδετήρες.



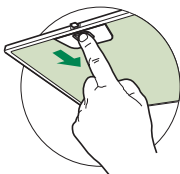
- Ε Ο απορροφητήρας μπορεί να τοποθετηθεί απευθείας στην κάτω επιφάνεια των ντουλαπιών.
- Δημιουργήστε το άνοιγμα υποδοχής στην κάτω επιφάνεια του ντουλαπιού σύμφωνα με τις οδηγίες.
- Τοποθετήστε τον απορροφητήρα έως ότου ασφαλισουν τα πλευρικά πρεσαριστά στηρίγματα.
- Στερεώστε με τις 10 βίδες **12a** του εξοπλισμού.
- Στερεώστε οριστικά σφίγγοντας τις βίδες **Vf** από το κάτω μέρος του απορροφητήρα.



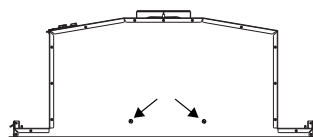
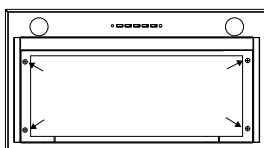
- Ανοίξτε τη μονάδα αναρρόφησης τραβώντας την.
- Ελευθερώστε τη μονάδα από το σώμα του απορροφητήρα μετακινώντας τον ειδικό μοχλό του πείρου στερέωσης.



- Βγάλτε τα φίλτρα για λίπη.



- Ξαναβιδώστε την κορνίζα με τις 6 βίδες **12f**, ξανασυνδέστε τα καλώδια των χειριστηρίων και του φωτισμού, τοποθετήστε το φίλτρο για λίπη και το κάλυμμα.



## Συνδέσεις

### ΕΞΟΔΟΣ ΑΕΡΑ ΜΟΝΤΕΛΟΥ ΑΠΑΓΩΓΗΣ

Για την εγκατάσταση του μοντέλου απαγωγής, συνδέστε τον απορροφητήρα στο σωλήνα εξόδου με έναν άκαμπτο ή εύκαμπτο σωλήνα  $\Phi 150$  ή  $120$  mm, η επιλογή του οποίου επαφίεται στον εγκαταστάτη.

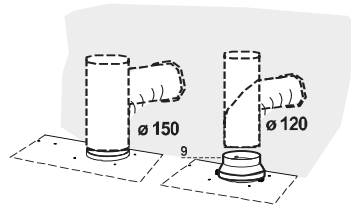
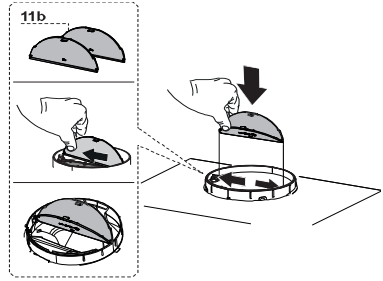
- Τοποθετήστε τα περυσία **11b** στην έξοδο του σώματος του απορροφητήρα.

#### Σύνδεση σωλήνα $\Phi 150$

- Στερεώστε το σωλήνα με κατάλληλα κολάρα. Το αναγκαίο υλικό δεν διατίθεται με τον εξοπλισμό.

#### Σύνδεση σωλήνα $\Phi 120$

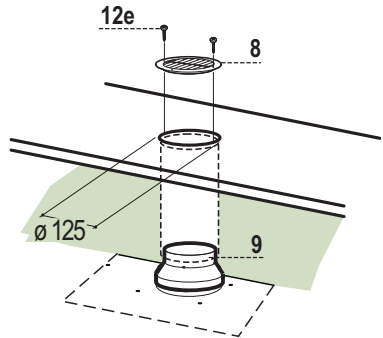
- Για σύνδεση με σωλήνα  $\Phi 120$  mm, τοποθετήστε τη φλάντζα συστολής **9** στην έξοδο του σώματος του απορροφητήρα.
- Στερεώστε το σωλήνα με κατάλληλα κολάρα. Το αναγκαίο υλικό δεν διατίθεται με τον εξοπλισμό.
- Και τις δύο περιπτώσεις, αφαιρέστε τυχόν φίλτρα ενεργού άνθρακα.



## Συνδέσεις

### ΕΞΟΔΟΣ ΑΕΡΑ ΕΚΔΟΣΗΣ ΕΠΑΝΑΚΥΚΛΟΦΟΡΙΑΣ ΑΕΡΑ

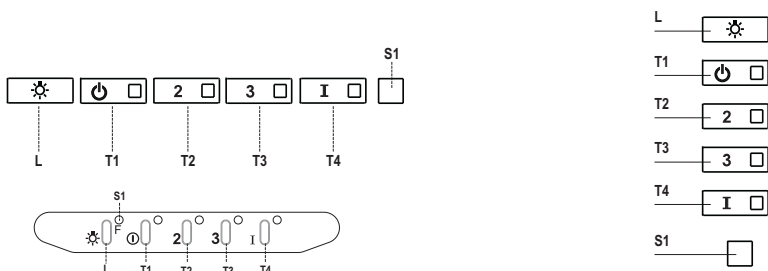
- Κόψτε μία τρύπα  $\varnothing 125$  χιλιοστών στη μονάδα του τοίχου πάνω από τον απορροφητήρα.
- Βάλτε τη φλάντζα μείωσης διατομής **9** στην έξοδο του σώματος απορροφητήρα.
- Συνδέστε την έξοδο του σώματος απορροφητήρα στο πάνω μέρος της μονάδας τοίχου χρησιμοποιώντας ένα σταθερό ή εύκαμπτο σωλήνα  $\varnothing 120$  χιλιοστών, επιλεγμένος από τον εγκαταστάτη.
- Στερεώστε το σωλήνα στη θέση του χρησιμοποιώντας σφιγκτήρα σωλήνων (δεν παρέχεται).
- Στερεώστε τις γρίλιες οδηγούς **8** στην έξοδο επανακυκλοφορίας αέρα χρησιμοποιώντας τις 2 βίδες **12e** (2,9 x 9,5) που παρέχονται.
- Σιγουρευτείτε ότι φίλτρα ενεργού άνθρακα έχουν τοποθετηθεί.



## ΗΛΕΚΤΡΙΚΗ ΣΥΝΔΕΣΗ

- Συνδέστε τον απορροφητήρα στο δίκτυο παρεμβάλλοντας διπολικό διακόπτη με άνοιγμα επαφών τουλάχιστον 3 mm.

# ΧΡΗΣΗ



**Πίνακας χειριστηρίων**

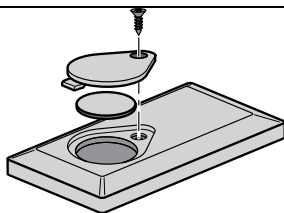
Πλήκτρο	Led	Λειτουργία
<b>L</b>	-	Ανάβει/Σβήνει τα φώτα στη μέγιστη φωτεινότητα.
<b>T1</b>	Σταθερό	Ανάβει/Σβήνει το μοτέρ στην πρώτη ταχύτητα.
<b>T2</b>	Σταθερό	Ανάβει το μοτέρ στη δεύτερη ταχύτητα.
		Κρατώντας το πλήκτρο πατημένο για περίπου 5 δευτερόλεπτα, όταν όλα τα φορτία είναι σβηστά (μοτέρ+φώτα), ενεργοποιείται ο συναγερμός των φίλτρων ενεργού άνθρακα εμφανίζοντας μια διπλή αναλαμπή του αντίστοιχου Led.
		Για την απενεργοποίηση, πέστε και πάλι το πλήκτρο για άλλα 5 δευτερόλεπτα εμφανίζοντας μια αναλαμπή του αντίστοιχου Led.
<b>T3</b>	Σταθερό	Ανάβει το μοτέρ στην τρίτη ταχύτητα.
		Κρατώντας το πλήκτρο πατημένο για περίπου 3 δευτερόλεπτα, όταν όλα τα φορτία είναι σβηστά (μοτέρ+φώτα), επιτυγχάνεται ο μηδενισμός εμφανίζοντας μια τριπλή αναλαμπή του Led S1.
<b>T4</b>	Σταθερό	Ανάβει το μοτέρ στην ENTONH ταχύτητα. Η ταχύτητα αυτή ενεργοποιείται με χρονοδιακόπτη 6 λεπτών. Με την πάροδο του χρόνου, το σύστημα επανέρχεται αυτόματα στην επιλεγμένη ταχύτητα. Αν ενεργοποιηθεί με το μοτέρ σβηστό, με την πάροδο του παραπάνω χρόνου πηγαίνει στη λειτουργία OFF.
		Κρατώντας πατημένο για 5 δευτερόλεπτα ενεργοποιείται το τηλεχειριστήριο εμφανίζοντας μια διπλή αναλαμπή του ίδιου led.
		Κρατώντας το πλήκτρο πατημένο για 5 δευτερόλεπτα απενεργοποιείται το τηλεχειριστήριο εμφανίζοντας την αναλαμπή του αντίστοιχου led μία μόνο φορά.
<b>S1</b>	Σταθερό	Επισημαίνει το συναγερμό κορεσμού των μεταλλικών φίλτρων για λίπη και ότι πρέπει να τα πλύνετε. Ο συναγερμός ενεργοποιείται μετά από 100 ώρες λειτουργίας του απορροφητήρα. (Μηδενισμός βλέπε παράγρ. Συντήρηση)
	Αναβοσβήνει	Επισημαίνει, όταν ανάβει, το συναγερμό κορεσμού του φίλτρου ενεργού άνθρακα, που πρέπει να αντικατασταθεί. Πρέπει επίσης να πλύνετε και τα μεταλλικά φίλτρα για λίπη. Ο συναγερμός κορεσμού του φίλτρου ενεργού άνθρακα ενεργοποιείται μετά από 200 ώρες λειτουργίας του απορροφητήρα. (Ενεργοποίηση και Μηδενισμός βλέπε παράγρ. Συντήρηση)

# ΣΥΝΤΗΡΗΣΗ

## ΤΗΛΕΧΕΙΡΙΣΤΗΡΙΟ (προαιρετικό)

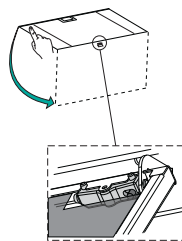
Η συσκευή ελέγχεται και με τηλεχειριστήριο που δέχεται μια μπαταρία των 3 V τύπου CR2032 (δεν περιλαμβάνεται).

- Μη βάζετε το τηλεχειριστήριο κοντά σε πηγές θερμότητας.
- Μην πετάτε τις μπαταρίες στο περιβάλλον, αλλά μόνο στους ειδικούς κάδους.



## Άνοιγμα καλύμματος

- Ανοίξτε το κάλυμμα τραβώντας το.
- Καθαρίστε το εξωτερικά με ένα υγρό πανί και ουδέτερο υγρό απορρυπαντικό.
- Καθαρίστε το εσωτερικό με ένα υγρό πανί και ουδέτερο απορρυπαντικό. Μη χρησιμοποιείτε βρεγμένα υφάσματα ή σφουγγάρια, ούτε νερό υπό πίεση. Μη χρησιμοποιείτε διαβρωτικά προϊόντα.



## Μεταλλικά φίλτρα για λίπη

Μπορούν να πλυθούν στο πλυντήριο πιάτων και απαιτούν πλύσιμο όταν ανάβει το Led **S1** ή τουλάχιστον κάθε 2 μήνες χρήσης ή συχνότερα σε περίπτωση ιδιαίτερα συχνής χρήσης.

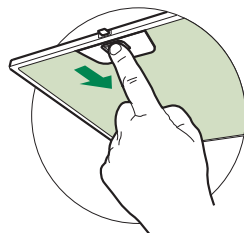
## ΚΑΘΑΡΙΣΜΟΣ ΦΙΛΤΡΩΝ

### Μηδενισμός του συναγερμού

- Σβήστε τα φώτα και το μοτέρ αναρρόφησης.
- Πιέστε το πλήκτρο **T3** για τουλάχιστον 3 δευτερόλεπτα, μέχρι την τριπλή αναλαμπή επιβεβαίωσης του Led.

### Καθαρισμός φίλτρων

- Ανοίξτε τις πόρτες.
- Βγάλτε το φίλτρο πιέζοντας προς το πίσω μέρος της συσκευής και τραβώντας ταυτόχρονα προς τα κάτω.
- Πλύνετε το φίλτρο χωρίς να το στραβώσετε και αφήστε το να στεγνώσει πριν το τοποθετήσετε στη θέση του (η ενδεχόμενη αλλαγή χρώματος της επιφάνειας του φίλτρου με την πάροδο του χρόνου, δεν επηρεάζει με κανένα τρόπο την απόδοσή του).
- Τοποθετήστε το έτσι ώστε η λαβή να παραμείνει προς το εξωτερικό μέρος.
- Κλείστε και πάλι τις πόρτες.



## Φίλτρα ενεργού άνθρακα για οσμές (Μοντέλο ανακύκλωσης)

Δεν μπορεί να πλυθεί και να αναγεννηθεί και πρέπει να αντικαθίσταται όταν αναβοσβήνει το led **S1** ή τουλάχιστον κάθε 4 μήνες. Η σήμανση συναγερμού, αν έχει προηγουμένως ενεργοποιηθεί, εμφανίζεται μόνον όταν λειτουργεί το μοτέρ αναρρόφησης.

### Ενεργοποίηση του συναγερμού

- Στους απορροφητήρες μοντέλο ανακύκλωσης, η σήμανση του συναγερμού κορεσμού φίλτρων ενεργοποιείται κατά την εγκατάσταση ή στη συνέχεια.
- Σβήστε τα φώτα και το μοτέρ αναρρόφησης.
- Πιέστε για **5 δευτερόλεπτα** το πλήκτρο **T2** μέχρι τη διπλή αναλαμπή επιβεβαίωσης του Led:

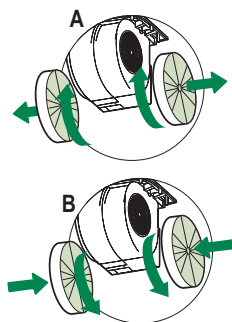
## ΑΝΤΙΚΑΤΑΣΤΑΣΗ

### Μηδενισμός του συναγερμού

- Σβήστε τα φώτα και το μοτέρ αναρρόφησης.
- Πιέστε το πλήκτρο **T3** για τουλάχιστον 3 δευτερόλεπτα, μέχρι την τριπλή αναλαμπή επιβεβαίωσης του Led.

### Αντικατάσταση φίλτρου

- Ανοίξτε τις πόρτες.
- Αφαιρέστε το φίλτρο για λίπη.
- Βγάλτε τα κορεσμένα φίλτρα ενεργού άνθρακα όπως στο σχέδιο (A).
- Τοποθετήστε τα νέα φίλτρα όπως στο σχέδιο (B).
- Τοποθετήστε το φίλτρο για λίπη.
- Κλείστε τις πόρτες.



## Φωτισμός

- Για την αντικατάσταση απευθυνθείτε στο Σέρβις ("Για την αγορά απευθυνθείτε στο Σέρβις").



## TURVALLISUUSTIETOJA

---

**i** Lue tämä käyttöopas huolellisesti ennen laitteen asentamista ja käyttöä oman turvallisuutesi ja laitteen oikean toiminnan takaamiseksi. Pidä nämä ohjeet aina laitteen lähetyksillä, niiden täytyy seurata laitetta myös, jos se myydään tai luovutetaan kolmansille osapuolille. On tärkeää, että käyttäjät tuntevat laitteen toiminta- ja turvallisuusominaisuudet.

**⚠** Johtojen liittäminen saa tehdä vain pätevä teknikko.

- Valmistaja ei vastaa väärästä asennuksesta tai käytöstä aiheutuneista vahingoista.
- Pienin turvallinen etäisyys keittotason ja liesituulettimen välillä on 650 mm (jotkut mallit voidaan asentaa alemmas, katso työ- ja asennusmittoja koskevaa kappaletta).
- Jos kaasukäyttöisen keittotason asennusohjeet määräävät, että etäisyyden on oltava yllä mainittua suurempi, ohjeita on noudatettava.
- Tarkista, että sähköverkon jännite vastaa liesituulettimen sisällä olevan arvokilven tietoja.
- Erotuskytkimet on asennettava kiinteään järjestelmään kaapelointijärjestelmiä koskevien määräysten mukaisesti.
- Luokan I laitteita varten on tarkistettava, että kodin sähköverkossa on sopiva maadoitus.
- Liitä liesituuletin savuhormiin putkella, jonka läpimitta on vähintään 120 mm. Savun poistoreitin on oltava mahdollisimman lyhyt.
- Kaikkia ilman poistoa koskevia määräyksiä on noudatettava.
- Älä liitä liesituuletinta savukanaviin, joiden kautta poistetaan palamishöyryjä (esimerkiksi lämmityskattilat, takat jne.).

- Jos liesituuletinta käytetään yhdessä muiden kuin sähkölaitteiden (esimerkiksi kaasulaitteiden) kanssa, on pystyttävä takaamaan riittävä huoneen tuuletus poistokaasujen paluuvirtauksen estämiseksi. Kun liesituuletinta käytetään yhdessä muiden kuin sähkölaitteiden kanssa, huoneen negatiivinen paine ei saa ylittää 0,04 mbar, jotta liesituuletin ei palauta höyryjä huoneeseen.
- Ilmaa ei saa poistaa sellaisen putken kautta, jota käytetään kaasulla tai muilla polttoaineilla toimivien laitteiden savun imemiseen.
- Jos virtajohto vahingoittuu, sen saa vaihtaa vain valmistaja tai huoltopalvelun teknikko.
- Kytke pistoke voimassa olevien määräysten mukaiseen ja saavutettavissa olevaan pistorasiaan.
- Savunpoistoa koskevien teknisten ja turvallisuuteen liittyvien toimenpiteiden suhteen on noudatettava tarkkaan paikallisten viranomaisten antamia määräyksiä.


**⚠ VAROITUS:** Poista suojakalvot ennen liesituulettimen asentamista.

- Käytä vain liesituulettimelle sopivia ruuveja ja kiinnitysosia.

**⚠ VAROITUS:** Jos ruuveja ja kiinnitysosia ei asenneta näiden ohjeiden mukaisesti, voi aiheutua sähköiskuvaara.


- Älä katso suoraan optisilla välineillä (kiikari, suurennuslasi....).
- Älä liekitä liesituulettimen alla: se voi aiheuttaa tulipalon.
- Yli 8-vuotiaat lapset ja psyykkisesti, fyysisesti tai sensorisesti rajoitteiset henkilöt tai kokemattomat ja taitamattomat henkilöt saavat käyttää tätä laitetta vain, jos heitä valvotaan ja heille on annettu tiedot laitteen turvallisesta käytöstä ja siihen liittyvistä vaaroista. Varmista, etteivät lapset pääse leikkimään laitteella. Lapset eivät saa tehdä käyttäjän puhdistus- ja huoltotoimenpiteitä ilman valvontaa.
- Valvo lapsia ja varmista, etteivät he pääse leikkimään laitteella.

- Tätä laitetta eivät saa käyttää henkilöt (lapset mukaan lukien), joiden mielen, ruumiin tai aistien terveys on heikentynyt tai joilla ei ole riittävää kokemusta ja tietoa, ellei heitä valvota tai ole valmennettu.

 Kosketettavissa olevat osat voivat tulla hyvin kuumiksi keittolaitteiden käytön aikana.

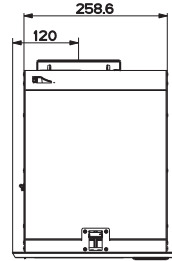
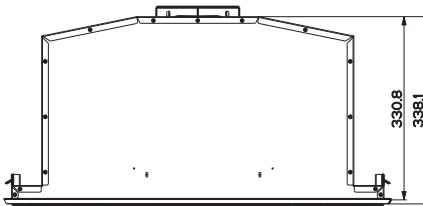
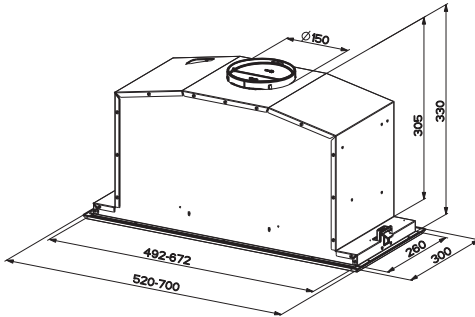
- Puhdista ja/tai vaihda suodattimet määrätyn ajan kuluttua (tulipalovaara). Katso kappaletta Huolto ja puhdistus.

- Tilassa täytyy olla asianmukainen tuuletus kun liesituuletinta käytetään samanaikaisesti kaasulla tai muilla polttoaineilla toimivien laitteiden kanssa (ei koske laitteita, jotka poistavat tilaan vain ilmaa).

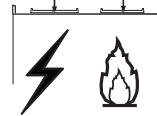
- Merkki  tuotteessa tai sen pakkauksessa osoittaa, että tuotetta ei saa hävittää tavallisen kotitalousjätteen mukana. Tuote täytyy toimittaa asianmukaiseen sähköisten ja elektronisten osien keräyskeskukseen. Varmistamalla, että tuote hävitetään oikealla tavalla, on mahdollista auttaa välttämään ympäristöä ja henkilöiden terveyttä uhkaavia haittavaikutuksia, joita voi syntyä vääränlaisesta hävittämisestä. Lisätietoja tuotteen kierrättämisestä saat paikallisilta viranomaisilta, paikallisesta jätehuollosta tai liikkeestä, josta tuote on ostettu.

# MITAT JA OSAT

## Mitat

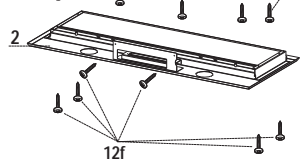
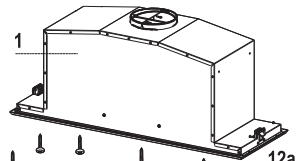
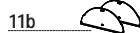
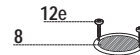


Min. 500 mm    Min. 650 mm



### Components

Ref.	Q.ty	Product Components
1	1	Hood Body, complete with :Controls, Light, Blower, Filters
2	1	Frame
8	1	Directioned grid
9	1	Reducer Flange $\varnothing$ 150-120 mm
11b	2	Flap
Ref.	Q.ty	Installation Components
12a	10	Screws
12e	2	Screws 2,9 x 9,5
12f	6	Screws 2,9 x 6,5
Q.ty	Documentation	
1	Instruction Manual	



# ASENNUS

## Liesituulettimen rungon kokoaminen

TEE SEURAAVAT TOIMENPITEET ENNEN LIESITUULETTIMEN ASENTAMISTA KALUSTEESEEN:

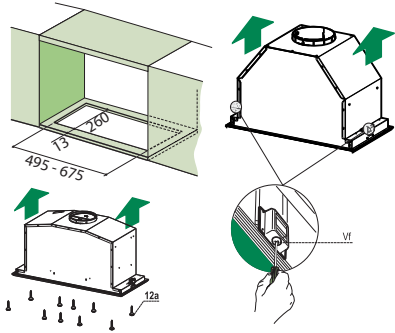
- Irrota kytkimien kaapelit liittimistä.



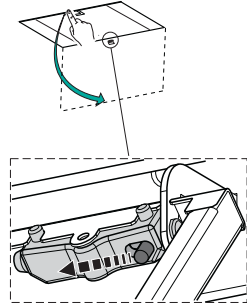
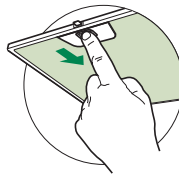
- Irrota valojen kaapelit liittimistä.



- Liesituuletin voidaan asentaa suoraan kaapiston alatasoon.
- Tee kaapin alatasoon ohjeiden mukainen aukko.
- Työnnä liesituuletinta, kunnes sivutuet tarttuvat paikalleen.
- Kiinnitä 10 toimitetulla ruuvilla **12a**.
- Kiinnitä pysyvästi kiristämällä ruuvit **Vf** liesituulettimen alapuolelta.

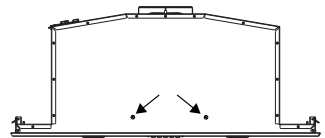
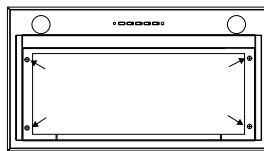


- Vedä imupaneeli auki.
- Irrota paneeli liesituulettimen rungosta siirtämällä kiinnitystapin vipua.



- Poista rasvasuodattimet.

- Kierrä runko paikalleen käyttäen 6 ruuvilla **12f**, kytke johdot komennot ja valo, vaihda metallinen rasvasuodatin ja paneeli.



## Liitännät

### IMUVERSION ILMAN ULOSTULO

Imuversioasennuksessa liesituuletin liitetään ulostuloputkeen putkella tai letkulla,  $\varnothing$  150 tai 120 mm, jonka valitsee asentaja.

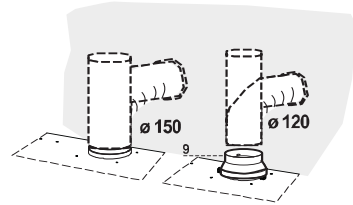
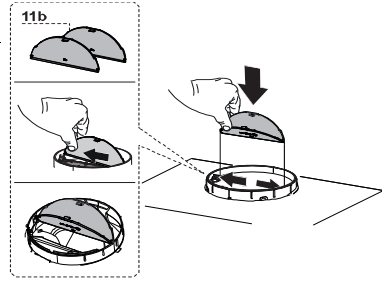
- Aseta läpät **11b** liesituulettimen rungon ulostuloon.

#### Putken liitäntä $\varnothing$ 150

- Kiinnitä putki sopivilla kiinnittimillä. Materiaali ei kuulu toimitukseen.

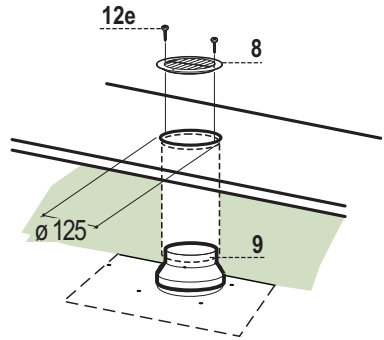
#### Putken liitäntä $\varnothing$ 120

- Putken  $\varnothing$  120 mm liittämistä varten liesituulettimen rungon ulostuloaukkoon on asetettava kavennuslaippa **9**.
- Kiinnitä putki sopivilla kiinnittimillä. Materiaali ei kuulu toimitukseen.
- Molemmissa tapauksissa poista mahdolliset aktiivihiilijahusuodattimet.



### SUODATUSVERSION ILMAN ULOSTULO

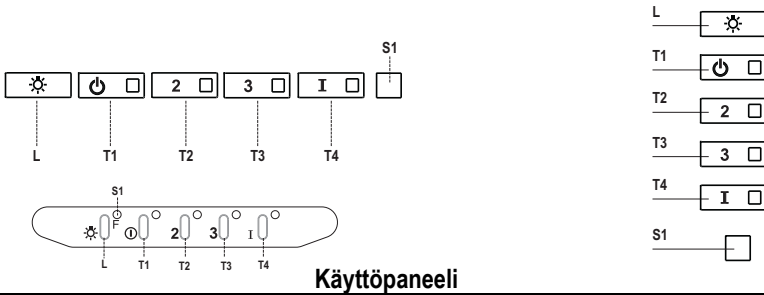
- Poraa  $\varnothing$  125 mm reikä mahdolliseen liesituulettimen yläpuolella olevaan hyllyyn.
- Asenna supistusputki **9** koneiston poistoilma-aukon päälle.
- Liitä liesituulettimen ulostulo kalusteen yläosaan jäykällä putkella,  $\varnothing$  120 mm, jonka valitsee asentaja.
- Kiinnitä putki sopivilla kiinnittimillä. Materiaali ei kuulu toimitukseen.
- Kiinnitä suuntausritilä **8** ulostuloon kahdella toimitetulla ruuvilla **12e** (2,9 x 9,5).
- Varmista, että aktiivihiilijahusuodattimet ovat paikoillaan.



### SÄHKÖLIITÄNTÄ

- Liitä liesituuletin sähköverkkoon asentamalla kaksinapainen kytkin, jonka koskettimien väli on vähintään 3 mm.

# KÄYTTÖ



Käyttöpaneeli

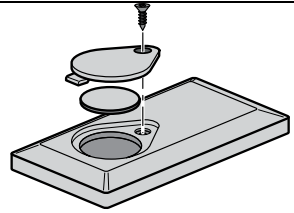
Painike	Merkkivalo	Toiminto
<b>L</b>	-	Sytyttää /sammuttaa valon suurimmalla kirkkaudella.
<b>T1</b>	Kiinteä	Käynnistää/sammuttaa moottorin ensimmäisellä nopeudella.
<b>T2</b>	Kiinteä	Käynnistää moottorin toisella nopeudella.
		Jos pidät painiketta painettuna noin 5 sekuntia kun kaikki toiminnot (moottori ja valo) on sammutettu, aktivoituu aktiivihiihuodattimen hälytys ja vastaava merkkivalo vilkkuu kaksi kertaa. Se poistetaan käytöstä painamalla painiketta uudelleen 5 sekunnin ajan, vastaava merkkivalo vilkkuu kerran.
<b>T3</b>	Kiinteä	Käynnistää moottorin kolmannella nopeudella.
		Jos pidät painiketta painettuna noin 3 sekuntia kun kaikki toiminnot (moottori ja valo) on sammutettu, tapahtuu kuittaus ja merkkivalo <b>S1</b> vilkkuu kolme kertaa.
<b>T4</b>	Kiinteä	Käynnistää moottorin TEHONOPEUDELLA. Nopeus on ajastettu 6 minuutin ajaksi. Kun aika on kulunut järjestelmä palaa automaattisesti aikaisemmin valitulle nopeudelle. Jos käynnistät toiminnon moottorin ollessa sammutettu, määrätyn ajan kuluttua laite palaa tapan OFF.
		Jos pidät painiketta painettuna 5 sekunnin ajan, kaukosäädin aktivoituu ja sen merkkivalo vilkkuu kaksi kertaa. Jos pidät painiketta painettuna 5 sekunnin ajan, kaukosäädin poistuu käytöstä ja sen merkkivalo vilkkuu vain kerran.
<b>S1</b>	Kiinteä	Osoittaa metallisten rasvasuodattimien täyttymisen hälytyksen. Suodattimet täytyy pestä. Hälytys käynnistyy liesituulettimen 100 käyttötunnin jälkeen. (Kuittaus, katso kappaletta Huolto)
	Vilkkuva	Osoittaa aktivoituessaan aktiivihiihujasuodattimen täyttymisen hälytyksen. Suodatin täytyy vaihtaa ja metalliset rasvasuodattimet täytyy pestä. Aktiivihiihujasuodattimen täyttymisen hälytys käynnistyy liesituulettimen 200 käyttötunnin jälkeen. (Aktivointi ja kuittaus, katso kappaletta Huolto)

# HUOLTO

## KAUKO-OHJAIN (LISÄVARUSTE)

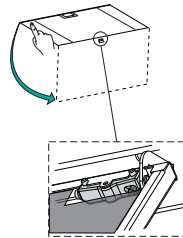
Tätä laitetta voidaan ohjata kauko-ohjaimella, joka toimii 3 V paristolla, tyyppi CR2032 (ei kuulu toimitukseen).

- Älä laita kauko-ohjainta lämmönlähteiden lähelle.
- Älä jätä paristoja luontoon vaan laita ne asianmukaisesti keräysastioihin.



## Paneelin avaaminen

- Vedä paneeli auki.
- Puhdista se ulkopuolelta kostealla liinalla ja neutraalilla pesuaineella.
- Puhdista se myös sisäpuolelta kostealla liinalla ja neutraalilla pesuaineella, älä käytä märkiä liinoja tai sieniä äläkä vesisuihkua. Älä käytä hankaavia aineita.



## Metalliset rasvasuodattimet

Ne voidaan pestä astianpesukoneessa. Ne täytyy pestä kun merkivalo **S1** syttyy tai vähintään 2 käyttökuukauden välein tai useammin, jos niitä käytetään paljon.

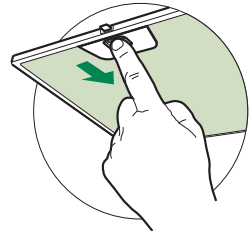
## SUODATTIMIEN PUHDISTUS

### Häilytyksen kuittaus

- Sammuta valo ja imumoottori.
- Paina painiketta **T3** ainakin 3 sekunnin ajan, kunnes led vilkkuu kolme kertaa.

### Suodattimien puhdistus

- Avaa paneelit.
- Poista suodatin työntämällä sitä ryhmän takaosaan päin ja vetämällä samalla alas.
- Pese suodatin varoen taivuttamasta sitä ja anna sen kuivua ennen kuin laitat sen paikalleen (suodattimen väri voi ajan myötä muuttua, mutta se ei vaikuta tehoon).
- Asenna se paikalleen niin että kahva on näkyvässä ulkopuolella.
- Sulje paneelit.





## Aktiivihiihahajusuodatin (Suodatinversio)

Suodatinta ei voi pestä eikä uudistaa, se täytyy vaihtaa kun merkkivalo **S1** vilkkuu tai vähintään 4 kuukauden välein. Hälytys tapahtuu vain imumootorin ollessa toiminnassa, jos hälytys on aktivoitu.

### Hälytyksen aktivoiminen

- Liesituulettimien suodatinversiossa suodattimien täyttymisen hälytys täytyy aktivoida asennusvaiheessa tai myöhemmin.
- Sammuta valo ja imumoottori.
- Paina painiketta **T2** ainakin **5 sekunnin ajan**, kunnes led vilkkuu kaksi kertaa.

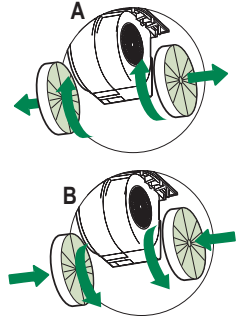
### VAIHTO

#### Hälytyksen kuittaus

- Sammuta valo ja imumoottori.
- Paina painiketta **T3** ainakin 3 sekunnin ajan, kunnes led vilkkuu kolme kertaa.

#### Suodattimen vaihtaminen

- Avaa paneelit.
- Irrota rasvasuodatin.
- Poista käytetyt aktiivihiihahajusuodattimet kuten kuvassa (A).
- Asenna paikoilleen uudet suodattimet kuten kuvassa (B).
- Laita paikoilleen rasvasuodatin.
- Sulje paneelit.



## Valaistus

- Vaihtoa varten ota yhteys huoltopalveluun ("Hankintaa varten ota yhteys huoltopalveluun").

## OPLYSNINGER OM SIKKERHED

---

**i** For din sikkerhed og for at sikre korrekt brug af apparatet anbefaler vi, at du læser denne brugsanvisning omhyggeligt inden installation og brug af apparatet. Opbevar omhyggeligt denne brugsanvisning sammen med apparatet, så den kan overdrages til en eventuel ny ejer. Det er vigtigt, at brugerne er bekendt med alle apparatets funktions- og sikkerhedskarakteristika.

**⚠** Kablene skal tilsluttes af specialuddannet personale.

- Producenten kan ikke gøres ansvarlig for eventuelle skader, som skyldes forkert installation eller brug.
- Af sikkerhedsgrunde skal afstanden mellem kogepladen og emhætten være mindst 650 mm (enkelte modeller kan installeres i en lavere højde; se afsnittet vedrørende arbejds mål og installation).
- Hvis der i gaskomfurets installationsvejledning er angivet en større afstand end den ovenstående, skal der tages højde for dette.
- Kontrollér, at netspændingen svarer til angivelserne på skiltet inden i emhætten.
- Det er nødvendigt at installere hovedafbrydere i det faste elanlæg i henhold til forskrifterne om kabelsystemer.
- For apparater i klasse I: Kontrollér, at husstandens strømforsyning har en passende jordforbindelse.
- Forbind emhætten med røgkanalen med et rør med min. diameter på 120 mm. Røgaftrækket skal være så kort som mulig.
- Overhold alle lovbestemmelser vedrørende luftudledning.
- Emhætten må ikke forbindes med røgaftrækket til udledning af røggas fra forbrændingsprocessen (eksempelvis kedler, pejse osv.).

- Hvis emhætten benyttes sammen med apparater, som ikke er elektriske (eksempelvis gasdrevne apparater), skal der sikres en tilstrækkelig udluftning i lokalet for at hindre tilbagestrømning af den udledte gas. Når emhætten benyttes sammen med apparater, som ikke er elektriske, må det negative tryk i lokalet ikke overskride 0,04 mbar for at undgå, at emhætten suger røgen tilbage til lokalet.
- Luften må ikke bortledes gennem et røgaftræk til udledning af røggas fra apparater med forbrænding af gas eller andre former for brændstof.
- Hvis forsyningskablet beskadiges, skal det udskiftes af producenten eller et autoriseret servicecenter.
- Slut stikket til en lettilgængelig stikkontakt, der opfylder de gældende lovbestemmelser.
- Hvad angår de tekniske tiltag og sikkerhedsforanstaltningerne, der skal træffes for udledningen af røggassen, er det vigtigt at overholde de lokale myndigheders regler helt nøjagtig.


**⚠ ADVARSEL:** Fjern beskyttelsesfilmen, før emhætten installeres.


- Brug kun skruer og beslag, som er egnede til emhætten.

**⚠ ADVARSEL:** Manglende installation af skruerne eller beslagene i overensstemmelse med disse instruktioner kan medføre risiko for elektrisk stød.

- Betragt ikke lysdioden med brug af optisk udstyr (kikkert, forstørrelsesglas osv.).
- Flambér ikke under emhætten: Der er risiko for brand.
- Dette apparat må ikke anvendes af børn under 8 år, af personer med psykiske, fysiske og sansemæssige handicaps eller af personer med manglende erfaring eller kendskab, medmindre de overvåges og instrueres vedrørende sikker brug af apparatet og de farer, der er forbundet hermed. Sørg for, at børn ikke har mulighed for at lege med apparatet. Den rengøring og vedligeholdelse, som skal udføres af brugeren, må ikke udføres af børn, medmindre de er under opsyn.
- Der skal holdes øje med børnene for at sørge for, at de ikke har mulighed for at lege med apparatet.

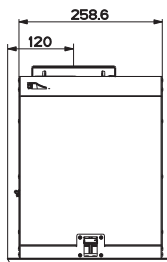
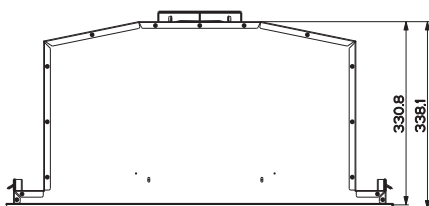
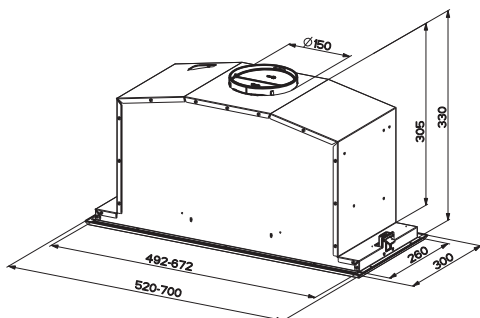
- Dette apparat må ikke anvendes af personer (herunder børn) med psykiske, fysiske og sansemæssige handicaps eller af personer med manglende erfaring eller kendskab, medmindre de overvåges og instrueres.

 De tilgængelige dele kan blive meget varme i forbindelse med brug af kogeplader, komfurer og andre madlavningsapparater.

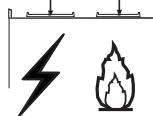
- Rengør og/eller udskift filtrene efter den angivne periode (brandfare). Der henvises til afsnittet Vedligeholdelse og rengøring.
- Der skal være en passende udluftning i lokalet, når emhætten benyttes sammen med apparater med forbrænding af gas eller andre former for brændstof (vedrører ikke apparater, som udelukkende leder luften ind i lokalet).
- Symbolet  på apparatet eller på pakningen betyder, at apparatet ikke skal betragtes som almindeligt husholdningsaffald. Det skal derimod indleveres på et opsamlingscenter, der tager sig af genanvendelse af elektrisk og elektronisk udstyr. Ved at sørge for, at dette apparat bortskaffes korrekt, bidrager du til at forebygge alvorlige følger for miljøet og menneskers helbred; disse kan derimod opstå, hvis dette apparat bortskaffes forkert. Ret venligst henvendelse til kommunen, den lokale affaldsbortskaffelsesordning eller den forretning, hvor du har købt apparatet, for udførlige oplysninger om genanvendelse af dette apparat.

# APPARATBESKRIVELSE

## Dimensioner

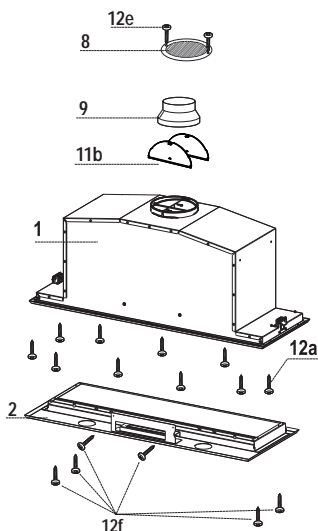


Min. 500 mm    Min. 650 mm



## Components

Ref.	Q.ty	Product Components
1	1	Hood Body, complete with :Controls, Light, Blower, Filters
2	1	Frame
8	1	Directioned grid
9	1	Reducer Flange $\varnothing$ 150-120 mm
11b	2	Flap
Ref.	Q.ty	Installation Components
12a	10	Screws
12e	2	Screws 2,9 x 9,5
12f	6	Screws 2,9 x 6,5
Q.ty	Documentation	
1	Instruction Manual	



# INSTALLATION

## Montering af emhættens hoveddel

### GØR FØLGENDE INDEN FASTGØRELSE AF EMHÆTTEN TIL KØKKENSKABET:

- Frakobl betjeningsanordningernes kabler ved hjælp af konnektorerne.

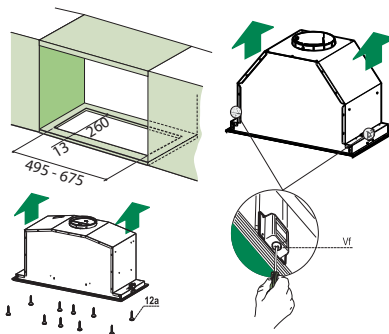


- Frakobl lysenes kabler ved hjælp af konnektorerne.

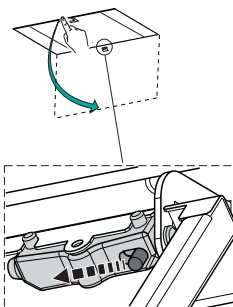


- Emhætten kan installeres direkte på køkkenskabenes nederste.

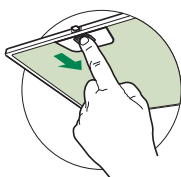
- Skab plads til indbygning på køkkenskabets nederste plade som vist.
- Indsæt emhætten, indtil sidestøtterne klikker på plads.
- Fastgør ved hjælp af de ti medfølgende skruer **12a**.
- Spænd den endegyldigt ved at stramme skruerne **Vf** fra emhættens underside.



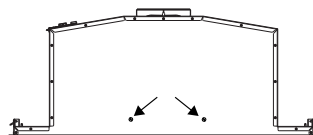
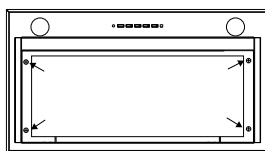
- Åbn udsugningspanelet ved at trække i det.
- Kobl panelet fra emhættens hoveddel ved at forskyde fastgøringstappens særlige greb.



- Fjern fedtfilterne.



- Fastgør kabinettet ved hjælp af de seks skruer **12f**. Tilslut kablerne til betjeningsanordninger og lys betjeningsanordninger og lys på ny, og monter fedtfilteret og panelet.



## Forbindelser

### LUFTUDTAG I VERSION TIL UDSUGNING

Ved installation som version med udsugning forbindes emhætten til udledringsrøret ved hjælp af et rør eller en flexslange med  $\varnothing$  150 eller 120 mm, som det påhviler installatøren at vælge.

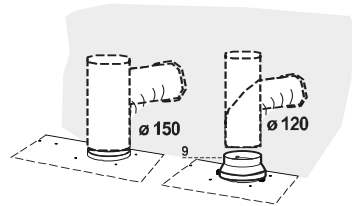
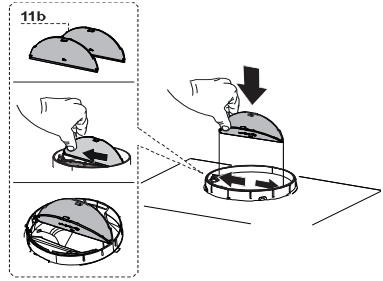
- Sæt klapperne **11b** på emhættens hoveddels udlledning.

#### Forbindelse af rør $\varnothing$ 150

- Fastgør røret med passende rørbånd. Det nødvendige materiale følger ikke med.

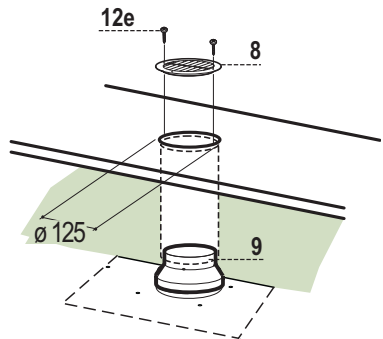
#### Forbindelse af rør $\varnothing$ 120

- Ved forbindelse med rør  $\varnothing$  120 mm skal sidestykket **9** sættes på emhættens hoveddels udlledning.
- Fastgør røret med passende rørbånd. Det nødvendige materiale følger ikke med.
- I begge tilfælde fjernes lugtfilterne med aktivt kul, såfremt de forefindes.



### LUFTUDTAG I VERSIONEN TIL FILTRERING

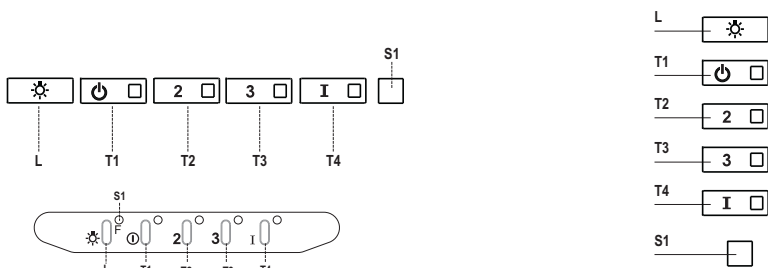
- Bor et  $\varnothing$  125 mm hul i den eventuelle konsol over emhætten.
- Indsæt reduktionsflangen **9** på emhættens udtag.
- Forbind flangen til udtagshullet i konsollen over emhætten med et stift eller fleksibelt  $\varnothing$  120 mm rør.
- Fastgør røret med passende rørbånd. Det nødvendige materiale følger ikke med.
- Fastgør retningsristen **8** på udtaget ved hjælp af de to medfølgende skruer **12e** (2,9x9,5).
- Kontrollér, at de aktive kulfiltre er til stede.



### TILSLUTNING TIL STRØMFORSYNING

- Tilslut emhætten til elnettet, idet der indsættes en topolet afbryder med en kontaktafstand på mindst 3 mm.

# BRUG



## Betjeningspanel

Tast	LED	Funktion
L	-	Tænder og slukker lysene ved maksimal styrke.
T1	Konstant	Tænder motoren ved 1. hastighed/slukker motoren.
T2	Konstant	Tænder motoren ved 2. hastighed.
		Alarmen for filtrene med aktivt kul aktiveres ved at trykke og holde tasten trykket nede i ca. 5 sekunder, når alle anordninger er slukket (motor + lys). Den konkrete LED blinker to gange. Alarmen inaktiveres ved at trykke og holde tasten trykket nede i yderligere 5 sekunder. Den konkrete LED blinker da én gang.
T3	Konstant	Tænder motoren ved 3. hastighed.
		Tilbagestillingen udføres ved at trykke og holde tasten trykket nede i ca. 3 sekunder, når alle anordninger er slukket (motor + lys). LED'en S1 blinker tre gange.
T4	Konstant	Tænder motoren ved den INTENSIVE hastighed. Denne hastigheds varighed er indstillet til 6 minutter, hvorefter systemet automatisk går tilbage til den foregående hastighed. Hvis den aktiveres, når motoren er slukket, overgår systemet til OFF, når tiden er forløbet.
		Fjernstyringen aktiveres ved at trykke og holde tasten trykket nede i 5 sekunder. Den konkrete LED blinker to gange. Fjernstyringen inaktiveres ved at trykke og holde tasten trykket nede i 5 sekunder. Den konkrete LED blinker da én gang.
S1	Konstant	LED'en giver besked om alarmen vedrørende mætning af fedtfilterne af metal, samt om at de skal skylles. Alarmen går i gang, når enhættten har været i funktion i 100 timer. (Tilbagestilling jf. afsn. Vedligeholdelse)
	Blinkende	Når alarmen er aktiveret, giver LED'en besked om, at lugtfilteret med aktivt kul er mættet og skal udskiftes, samt om at fedtfilterne af metal skal skylles. Alarmen vedrørende mætning af lugtfilteret med aktivt kul går i gang, når enhættten har været i funktion i 200 timer. (Aktivering og Tilbagestilling jf. afsn. Vedligeholdelse)

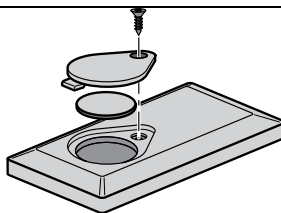


# VEDLIGEHOLDELSE

## FJERNSTYRING (EKSTRAUDSTYR)

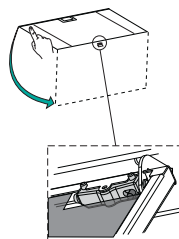
Dette apparat kan kontrolleres ved hjælp af en fjernstyring, som forsynes med et 3 V batteri af typen CR2032 (medfølger ikke).

- Anbring ikke fjernstyringen i nærheden af varmekilder.
- Efterlad ikke batterierne i miljøet, men anbring dem i egnede beholdere.



## Åbning af panel

- Åbn panelet ved at trække i det.
- Rens det udvendigt med en fugtig klud og flydende mildt rengøringsmiddel.
- Rens det ligeledes indvendigt med en fugtig klud og et mildt rengøringsmiddel; der må ikke anvendes våde klude eller svampe, og heller ikke vandstråler; undlad at bruge slibende midler.



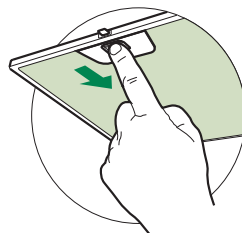
## Fedtfiltre af metal

De kan også vaskes i opvaskemaskine, og de skal renses, hver gang LED'en **S1** vises fast på skærmen eller mindst hver 2. måned ved almindelig anvendelse, helst oftere ved særlig intensiv anvendelse.

## RENGØRING AF FILTRE

### Tilbagestilling af alarmsignalet

- Sluk lysene og udsugningsmotoren.
- Tryk på tasten **T3** i mindst 3 sekunder, indtil LED'en blinker tre gange for at bekræfte.



### Rengøring af filtre

- Åbn dørene.
- Fjern filtret ved at presse det mod enhedens bagside og samtidigt trække det nedad.
- Skyl filtret uden at bøje det, og lad det tørre, før det sættes på plads igen. (Det kan forekomme, at filtrets farve med tiden ændres på overfladen, men dette påvirker ikke dets funktionsdygtighed på nogen måde).
- Sæt det på plads igen, og sørg for, at håndtaget vender mod den synlige yderside.
- Luk dørene igen.

## Lugtfiltre med aktivt kul (filtrerende version)

Det kan hverken vaskes eller gendannes, og det skal udskiftes, når kontrollampen **S1** blinker eller mindst hver 4. måned. Alarmen (hvis aktiveret forudgående) forekommer kun, hvis udsugningsmotoren er aktiveret.

### Aktivering af alarmsignalet

- På emhætter af den filtrerende version skal alarmsignalet for mætning af filtrene aktiveres ved installationen eller senere.
- Sluk lysene og udsugningsmotoren.
- Tryk på tasten **T2** i **5 sekunder**, indtil LED'en blinker to gange for at bekræfte:

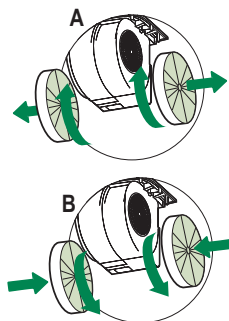
### UDSKIFTNING

#### Tilbagestilling af alarmsignalet

- Sluk lysene og udsugningsmotoren.
- Tryk på tasten **T3** i mindst 3 sekunder, indtil LED'en blinker tre gange for at bekræfte.

#### Udskiftning af filter

- Åbn dørene.
- Fjern fedtfiltret.
- Fjern de mættede lugtfiltre med aktivt kul som vist (A).
- Sæt de nye filtre fast som vist (B).
- Sæt fedtfilteret på igen.
- Luk dørene.



## Belysning

- Udskiftning skal ske hos det tekniske servicecenter. Bestilling kan ske hos det tekniske servicecenter.

## SIKKERHETSINFORMASJON

---

**i** For din egen sikkerhet og en riktig funksjon av apparatet, må du lese denne veiledningen nøye før apparatet installeres og tas i bruk. Veiledningen skal alltid følge med apparatet, også hvis det overdras til tredjeperson. Det er viktig at brukerne kjenner til alle apparatets drifts- og sikkerhetsegenskaper.

**⚠** Tilkoblingen av kablene må utføres av en kvalifisert tekniker.

- Produsenten er ikke ansvarlig for eventuelle skader som skyldes feil installasjon eller bruk.
- Minste sikkerhetsavstand mellom platetopp og kjøkkenvifte er 650 mm (noen modeller kan monteres ved lavere høyde; se avsnittet om arbeidsmål og installasjon).
- Hvis installasjonsinstruksjonene for gassplattetoppen spesifiserer en større avstand enn angitt ovenfor, må du overholde dette.
- Kontroller at nettspenningen stemmer med spenningen oppgitt på merkeplaten på innsiden av kjøkkenviften.
- Det er nødvendig å installere hovedbrytere i det faste elektriske systemet i samsvar med forskriftene om kabelsystemer.
- For apparater i klasse I må du kontrollere at hjemmets strømnnett er jordet.
- Koble kjøkkenviften til røkrøret med et rør med en diameter på min. 120 mm. Røret må være så kort som mulig.
- Følg alle bestemmelsene for luftutløp.
- Ikke koble kjøkkenviften til røkkkanaler for utslipp av forbrenningsrøk (f.eks. fra kjeler, peiser, osv.).

- Hvis kjøkkenviften brukes sammen med apparater som ikke bruker strøm (f.eks. gassapparater), må det garanteres en god ventilasjon i rommet for å unngå retur av forbrenningsgassen. Når kjøkkenviften brukes sammen med apparater som ikke bruker strøm, må ikke det negative trykket i rommet overstige 0,04 mbar for å unngå en retur av røkene.
- Luften må ikke føres ut gjennom en røkkanal som brukes for røkutslipp fra apparater som fungerer med gass eller andre forbrenningsstoffer.
- Hvis nettkabelen skades, må den skiftes ut av produsenten eller servicesenteret.
- Sett støpslet inn i en lett tilgjengelig stikkontakt som er i samsvar med gjeldende bestemmelser.
- Følg nøye forskriftene fra de lokale myndighetene vedrørende tekniske og sikkerhetsmessige tiltak for røkutslipp.


**⚠ ADVARSEL:** Fjern beskyttelsesfilmene før kjøkkenviften installeres.


- Bruk kun skruer og beslag som passer til kjøkkenviften.

**⚠ ADVARSEL:** Manglende installasjon av skruer eller beslag i samsvar med disse instruksjonene kan medføre risiko for elsjokk.

- Ikke se mot lyset med optiske instrumenter (kikkert, forstørrelsesglass, osv.).
- Ikke flambér under kjøkkenviften, fordi en brann kan utvikles.
- Barn (over 8 år) eller personer med nedsatte fysiske, sensoriske eller psykiske evner, eller personer uten erfaring og kunnskap må kun bruke apparatet dersom de får tilsyn eller opplæring i en sikker bruk av apparatet og farene knyttet til bruken. Ikke la barn leke med apparatet. Rengjøring og vedlikehold som er brukerens ansvar, må ikke utføres av barn med mindre de er under tilsyn.
- Pass på at barn ikke leker med apparatet.

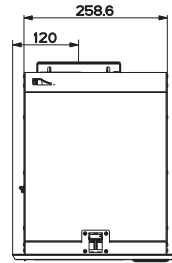
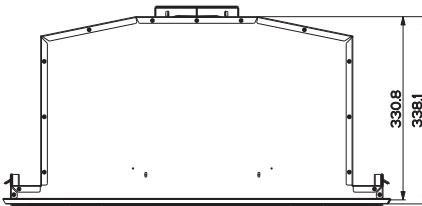
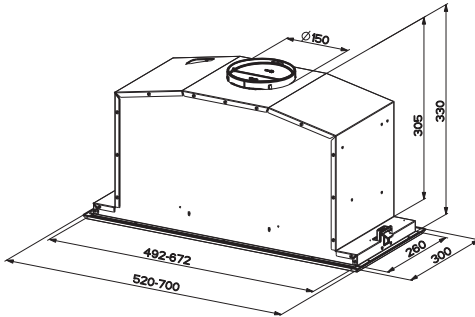
- Dette apparatet er ikke egnet til bruk av personer (inkl. barn) med nedsatte fysiske, sensoriske eller psykiske evner, eller personer uten erfaring og kunnskap i bruk av apparatet med mindre de er overvåket og opplært.

 De tilgjengelige delene kan bli veldig varme når platetopper/komfyrer er i bruk.

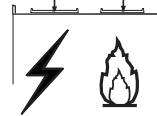
- Rengjør og/eller skift ut filterne etter oppgitt intervall (brannfare). Se avsnittet Vedlikehold og rengjøring.
- Det må være en god utlufting i rommet når kjøkkenviften brukes samtidig med apparater som fungerer med gass eller andre forbrenningsstoffer (gjelder ikke apparater som kun fører luften ut i lokalet).
- Symbolet  på apparatet eller emballasjen angir at apparatet ikke skal kastes sammen med vanlig husholdningsavfall. Apparatet må leveres til et innsamlingscenter for resirkulering av elektrisk og elektronisk materiale. Ved å kassere dette apparatet på riktig måte, bidrar du til å forhindre de negative virkningene på miljøet og menneskehelsen som kan forårsakes av en feilaktig avfallshåndtering av dette apparatet. For mer informasjon om gjenvinning av dette apparatet, kontakt kommunen, renovasjonsselskapet eller forhandleren hvor apparatet ble kjøpt.

# EGENSKAPER

## Dimensjoner

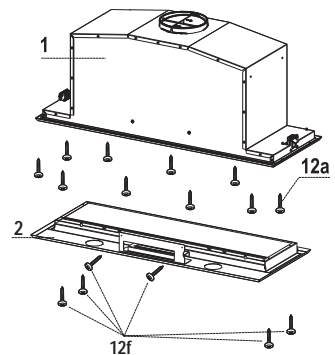
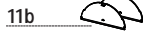
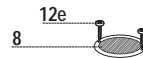


Min. 500 mm    Min. 650 mm



## Components

Ref.	Q.ty	Product Components
1	1	Hood Body, complete with :Controls, Light, Blower, Filters
2	1	Frame
8	1	Directioned grid
9	1	Reducer Flange $\varnothing$ 150-120 mm
11b	2	Flap
Ref.	Q.ty	Installation Components
12a	10	Screws
12e	2	Screws 2,9 x 9,5
12f	6	Screws 2,9 x 6,5
Q.ty	Documentation	
1	Instruction Manual	



# INSTALLASJON

## Montering av kjøkkenviftens hoveddel

GÅ FREM SOM FØLGER FØR KJØKKENVIFTEN MONTERES PÅ VEGGSKAPET:

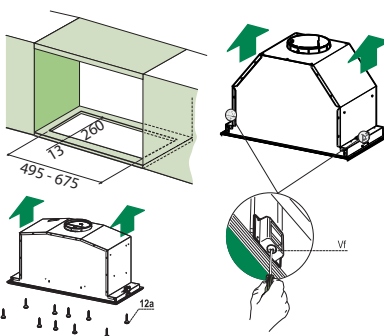
- Bruk koblingsstykkene og koble fra kontrollene.



- Bruk koblingsstykkene og koble fra lysene.

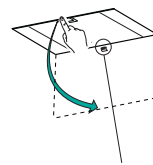


- Kjøkkenviften kan installeres direkte på veggskapets bunnplate.
- Lag en åpning i veggskapets bunnplate, som vist.
- Sett inn kjøkkenviften helt til sidestøttene hektes på plass.

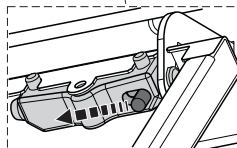
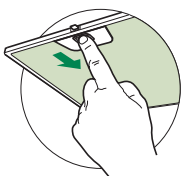


- Fest med de ti skruene **12a** som følger med.
- Fest endelig med skruene **Vf** fra undersiden av kjøkkenviften.

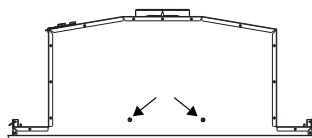
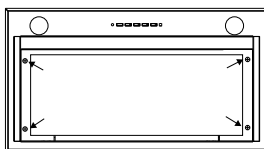
- Åpne oppsugingspanelet ved å trekke i det.
- Hekt løs panelet fra hoveddelen på kjøkkenviften ved å den lille spaken på festbolten vris.



- Ta ut fettfiltrene.



- Stram til sammen igjen med de seks skruene **12f**, koble til lysene og kontrollene og gjenmonter fettfilteret og panelet.



## Tilkoblinger

### LUFTUTLØP FOR SUGEVERSJON

For installasjon av kjøkkenviften i sugeversjon, kople kjøkkenviften til utløpsrøret med et rør eller en slange med en diameter på 150 eller 120 mm (etter eget valg).

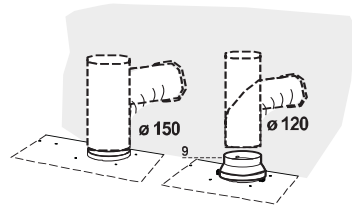
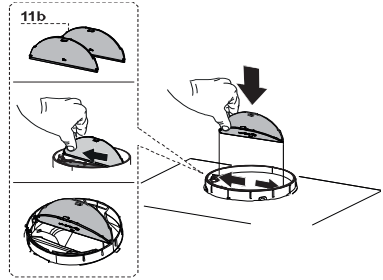
- Sett inn klaffene **11b** på utløpet til kjøkkenviftens hoveddel.

#### Tilkopling av rør med en diameter på 150 mm

- Fest røret med egnede slangeklemmer. Nødvendig materiale følger ikke med.

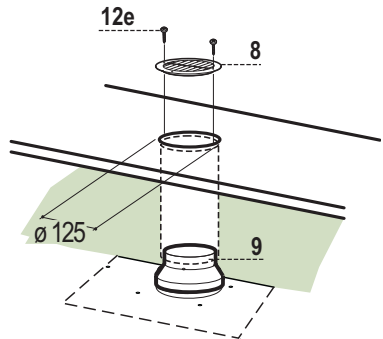
#### Tilkopling av rør med en diameter på 120 mm

- For tilkopling av rør med en diameter på 120 mm, sett reduksjonsflensen **9** inn på utløpet til kjøkkenviftens hoveddel.
- Fest røret med egnede slangeklemmer. Nødvendig materiale følger ikke med.
- I begge tilfellene må eventuelle aktive kullfilter fjernes.



### LUFTUTLØP FOR FILTRERINGSVERSJON

- Bor et hull med en diameter på 125 mm i hyllen som ev. er montert over kjøkkenviften.
- Før reduksjonsflensen **9** inn på utløpet fra kjøkkenviftens hoveddel.
- Kople flensen til utløpshullet på hyllen over kjøkkenviften med et rør eller en slange med en diameter på 120 mm.
- Fest røret med egnede slangeklemmer. Nødvendig materiale følger ikke med.
- Fest retningsristen **8** på utløpet med de to skruene **12e** (2,9 x 9,5) (følger med).
- Kontroller at de aktive kullfiltrene er montert.

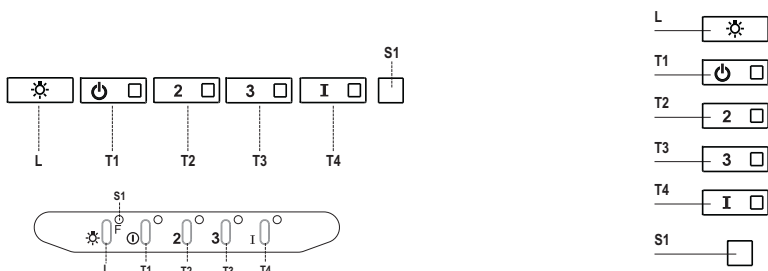


### ELEKTRISK TILKOBLING

- Fest panseret til strømmettet imellem en bryter i bipolar-kontakt dekning på minst 3 mm.



# BRUK



## Kontrollpanel

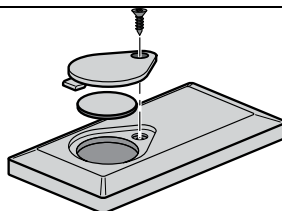
Knapp	LED	Funksjon
<b>L</b>	-	Slår belysningen på/av ved maks styrke.
<b>T1</b>	Tent konstant	Slår motoren på/av ved den første hastigheten.
<b>T2</b>	Tent konstant	Slår motoren på ved den andre hastigheten.
		Hvis du trykker på knappen i ca. 5 sekunder når motoren og belysningen er slått av, aktiveres alarmen for de aktive kullfiltrene, og tilhørende LED blinker to ganger. For å deaktivere alarmen, trykk på knappen igjen i 5 sekunder til LEDen kun blinker én gang.
<b>T3</b>	Tent konstant	Slår motoren på ved den tredje hastigheten.
		Hvis du trykker på knappen i ca. 3 sekunder når motoren og belysningen er slått av, tilbakestilles alarmen, og LEDen <b>S1</b> blinker 3 ganger.
<b>T4</b>	Tent konstant	Slår motoren på ved den INTENSIVE hastigheten. Kjøkkenviften fungerer med den intensive hastigheten i 6 minutter. Når tiden er utløpt, går kjøkkenviften automatisk tilbake til den tidligere valgte hastigheten. Hvis denne hastigheten aktiveres mens motoren er slått av, slås kjøkkenviften av når tiden er utløpt.
		Hvis du trykker på knappen i 5 sekunder, aktiveres fjernkontrollen og tilhørende LED blinker to ganger. Hvis du trykker på knappen i 5 sekunder, deaktiveres fjernkontrollen og tilhørende LED blinker kun én gang.
<b>S1</b>	Tent konstant	Signalerer at de metalliske fettfiltrene er mettet og må vaskes. Alarmsignalet gis etter at kjøkkenviften har fungert i 100 timer. (Tilbakestilling, se avsnittet Vedlikehold).
	Blinker	Når den er aktivert, signalerer den at det aktive kullfilteret er mettet og må byttes ut. Samtidig må de metalliske fettfiltrene vaskes. Alarmsignalet for mettet aktivt kullfilter gis etter at kjøkkenviften har fungert i 200 timer. (Aktivering og tilbakestilling, se avsnittet Vedlikehold).

# VEDLIKEHOLD

## FJERNKONTROLL (EKSTRAUTSTYR)

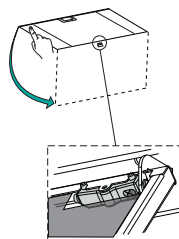
Dette apparatet kan styres med en fjernkontroll med et 3 V CR2032 batteri (følger ikke med).

- Ikke plasser fjernkontrollen i nærheten av varmekilder.
- Ikke kast batteriene i naturen, men i de bestemte beholderne.



## Åpning av panelet

- Trekk i panelet for å åpne det.
- Rengjør det utvendig med en fuktig klut og flytende nøytralt vaskemiddel.
- Rengjør det også innvendig med en fuktig klut og nøytralt vaskemiddel. Ikke bruk våte kluter eller svamper, heller ikke vannstråler. Ikke bruk slipemidler.



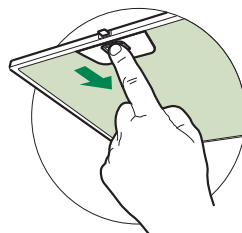
## Metalliske fettfilter

Filtrene kan også vaskes i oppvaskmaskinen. De må vaskes når LEDen **S1** tennes, eller ca. hver andre måned eller oftere, avhengig av bruksforholdene.

## RENGJØRING AV FILTRENE

### Tilbakestilling av alarmsignalet

- Slå av belysningen og sugemotoren.
- Trykk på knappen **T3** i minst 3 sekunder, helt til LEDen blinker tre ganger.



### Rengjøring av filtrene

- Åpne lukene.
- Fjern filteret ved å skyve det mot baksiden av enheten og samtidig trekke det nedover.
- Vask filteret. Pass på å ikke bøye det. La det tørke før det gjenmonteres. At filterets overflate endrer farge (noe som kan skje over tid) virker ikke negativt inn på filterets effektivitet.
- Gjenmonter filteret. Pass på at håndtaket er rettet mot den synlige utsiden.
- Lukk igjen lukene.

## Aktive kullfilter (filtreringsversjon)

Dette filteret kan ikke vaskes eller regenereres. Det skal byttes ut når LEDen **S1** blinker eller minst hver fjerde måned. Alarmsignalet (hvis aktivert på forhånd) gis kun når sugemotoren er aktivert.

### Aktivering av alarmsignalet

- For kjøkkenviften i filtreringsversjon skal alarmsignalet for mettede filter aktiveres når kjøkkenviften installeres, eller senere.
- Slå av belysningen og sugemotoren.
- Trykk på knappen **T2** i **5 sekunder**, helt til LEDen blinker to ganger.

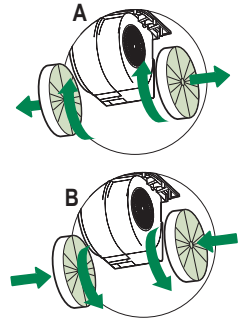
### BYTTE

#### Tilbakestilling av alarmsignalet

- Slå av belysningen og sugemotoren.
- Trykk på knappen **T3** i minst 3 sekunder, helt til LEDen blinker tre ganger.

#### Bytte av filteret

- Åpne lukene.
- Fjern fettfilteret.
- Fjern de mettede aktive kullfiltrene som vist (A).
- Monter de nye filtrene som vist (B).
- Sett på plass fettfilteret.
- Lukk igjen lukene.




## Belysning

- Kontakt kundeservice for utbytting ("Kontakt kundeservice for kjøp").

- ❶ اقرأ هذا الدليل بعناية قبل التركيب والاستخدام حرصاً على سلامتك ومن أجل التشغيل الصحيح للجهاز. احتفظ دائماً بهذه التعليمات مع الجهاز حتى عند نقله أو بيعه. يجب على المستخدم أن يعرف بالكامل مميزات التشغيل والسلامة لهذا الجهاز.
- ⚠ يجب توصيل الأسلاك بواسطة فني متخصص.
- المصنع ليس مسؤولاً عن الأضرار الناتجة عن سوء التركيب أو سوء استعمال الجهاز.
  - المسافة في الحد الأدنى للسلامة بين سطح الطبخ والمدخنة يجب أن تكون 650 مم، (بعض الموديلات يمكن تركيبها على ارتفاع أقل، يرجى الرجوع الى فقرات الأحجام والتركيب).
  - إذا كان لتعليمات التثبيت لفرن الغاز تشير إلى الحاجة لمسافة أكبر من المشار إليها أعلاه، يجب أن تأخذ ذلك في الحسبان.
  - تأكد من أن التيار الكهربائي مطابق لما هو مشار إليه في اللوحة الموجودة داخل المدخنة.
  - يجب تركيب أجهزة الفصل في النظام الثابت بما يتوافق مع لوائح أنظمة توصيل الأسلاك.
  - بالنسبة للأجهزة من الفئة I، تحقق من أن شبكة تغذية الطاقة المنزلية تمتلك توصيل أرضي مناسب.
  - قم بتوصيل المدخنة بماسورة تفرغ الدخان بحيث يكون قطرها 120 مم. ينبغي أن يكون مسار الماسورة قصيراً قدر الامكان.
  - يجب احترام جميع القوانين السارية الخاصة بالتخلص من الهواء الفاسد.
  - لا توصل المدخنة الشافطة بمواسير تحمل أدخنة احتراق (على سبيل المثال من الغلايات والمدخنات وما إلى ذلك)

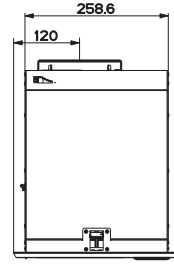
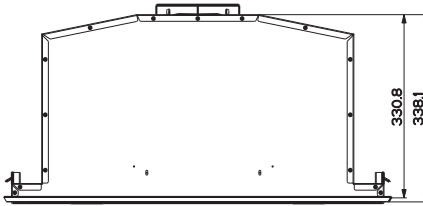
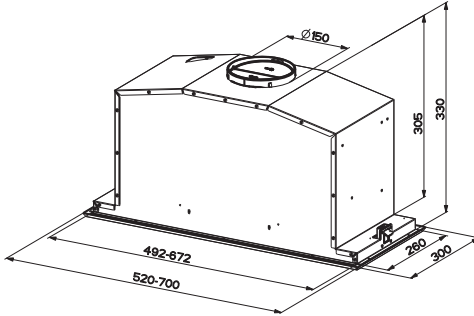
- إذا تم استخدام المدخنة مع الأجهزة غير الكهربائية (مثل أجهزة الغاز) ، يجب ضمان درجة آافية من التهوية في الغرفة لمنع عودة تدفق غاز العادم. عند استخدام المدخنة مع الأجهزة التي تعمل بالطاقة بد لآمن الكهرباء، فإن الضغط السلبي في المكان يجب ألا يتجاوز 0,04 ميلي بار لمنع رجوع الأذخنة مجدداً إلى المكان بواسطة المدخنة.
- لا يجب إخلاء الهواء من خلال ماسورة أو قناة تُستخدم لتصريف الأبخرة من جهاز احتراق يعمل بالغاز أو بأنواع الوقود الأخرى.
- يجب استبدال سلك الطاقة عن طريق المصنع أو فني الخدمة، في حال تلفه.
- قم بتوصيل القابس بمنفذ يتوافق مع اللوائح المعمول بها ويكون في وضع يسهل الوصول إليه.
- فيما يتعلق بالتدابير التقنية والسلامة الواجب اتخاذها لتصريف الأذخنة، من الضروري اتباع القواعد التي وضعتها السلطات المحلية بدقة.
- **⚠ تحذير:** قبل القيام بترآيب المدخنة، قم بإزالة رقاقة الحماية.
- قم باستخدام البراغي والأدوات التي تتوافق مع الجهاز فقط.
- **⚠ تحذير:** الفشل في ترآيب البراغي أو تثبيت الجهاز وفقاً لهذه التعليمات قد ينجم عنه مخاطر أهربية.
- لا تنظر إليها مباشرة بواسطة الأجهزة البصرية (مناظير، عدسة مكبرة...).
- لا تطبخ الطعام الذي ينتج لهب مرتفع مثل الفلامبيه تحت المدخنة: قد يسبب ذلك حريق.
- يمكن استخدام هذا الجهاز من قبل الأطفال بعمر 8 سنوات أو أقل ومن قبل الأشخاص ذوي القدرات الحسية النفسية الجسدية الأقل أو مع الخبرة والمعرفة غير الكافية ، بشرط أن يتم الإشراف عليهم وإرشادهم بعناية حول آافية استخدام الجهاز بأمان وعلى الأخطار التي تنطوي على استخدامه. لا يجوز أن يلعب الأطفال بالجهاز. يُسمح للأطفال بتنظيف الجهاز وصيانته بشرط الإشراف عليهم.
- يجب الإشراف على الأطفال ومنعهم من العبث بالجهاز.

- يجب ألا يستخدم الجهاز الأشخاص (بما في ذلك الأطفال) الذين لديهم قدرات نفسية-حسية منخفضة أو مع خبرة ومعرفة غير آافية، ما لم يتم الإشراف عليهم وإرشادهم بعناية.
- ⚠ المناطق المكشوفة والتي يمكن الوصول إليها عند استعمال جهاز الطبخ قد تكون شديدة الحرارة.
- قم بتنظيف و/أو استبدال الفلاتر بعد الفترة الزمنية المحددة انظر فقرة الصيانة والتنظيف.
- يجب أن يكون هناك تهوية آافية في الغرفة عند استخدام المدخنة في نفس الوقت الذي تستخدم فيه الأجهزة التي تستخدم الغاز أو أنواع الوقود الأخرى (لا تنطبق على الأجهزة التي تقوم بتفريغ الهواء داخل الغرفة فقط).
- يشير الرمز  على المنتج أو على العبوة إلى عدم التخلص من المنتج أنفايات منزلية عادية. بل يجب تسليمه إلى نقطة جمع نفايات متخصصة في إعادة تدوير المعدات الكهربائية والإلكترونية. عند التأكد من التخلص من هذا المنتج بطريقة صحيحة، فأنت تساعد بذلك في منع حدوث عواقب سلبية على البيئة والصحة البشرية، والتي قد تقع بالفعل بسبب التعامل غير السليم مع المنتج أنفاية. لمزيد من المعلومات عن إعادة تدوير هذا المنتج، يُرجى الاتصال على مكتب المدينة المحلي، أو خدمة التخلص من النفايات المنزلي، أو المتجر الذي اشتريته منه هذا المنتج.

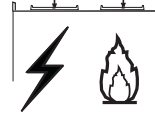
" Product family name for MEA market: INCA LUX "

" اسم عائلة المنتج لـ INCA LUX: MEA market "

الابعاد القياسية

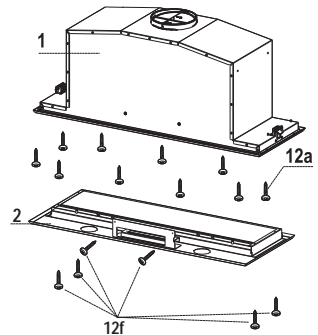
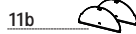
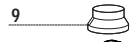
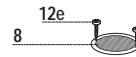


Min. 500 mm Min. 650 mm



المكونات

الكمية	مكونات المنتج	مرجع
1	بيكل المدخنة أمل مع: التحكم، المصابيح، مجموعة التهوية.	1
2	الإطار للنضج	2
8	شبكة موجبة لخروج الهواء	8
9	شفر تخفيف 120-150 Ø مم	9
11b	حافة مع صمام بقطر	11b
الكمية	مكونات التثبيت	مرجع
10	براغي	12a
2	براغي 2.9 x 9.5	12e
6	براغي 2.9 x 6.5	12f
الكمية	مستندات	مرجع
1	أتيب التعليمات	1



## ترايب هيكل المدخنة

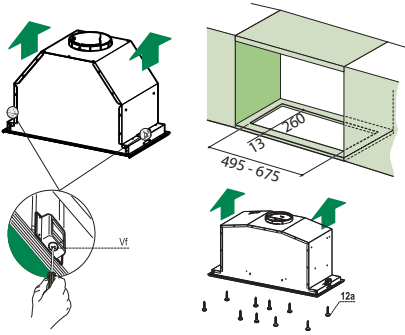
قبل ترايب المدخنة المعلقة يجب القيام بما يلي:



- افصل آبل التحكم بفصل الموصلات.



- افصل آبل الإنارة بفصل الموصلات.

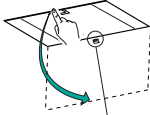


- يمكن ترايب المدخنة مباشرة فوق السطح الأسفل من مكان التعليق

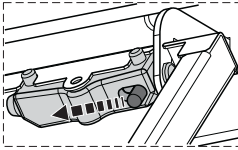
- اعمل فتحة في سطح مكان التعليق، أما هو موضع.
- أدخل المدخنة لغاية تعليق أمان الدعم الجانبيه.

- تثبيت بواسطة الـ 10 براغي 12a المزودة مع الجهاز.
- التثبيت النهائي بواسطة البراغي Vf من أسفل المدخنة.

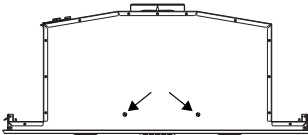
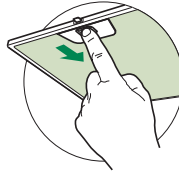
- قم بإعادة ترايب الإطار مع الـ 6 براغي التي أزلتها سابقاً، أعد توصيل الكابلات للتحكم وللإنارة، أعد ترايب الفلتر المضاد للشحوم واللوح.



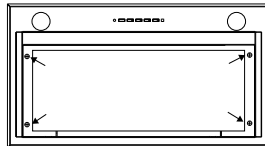
- قم بفتح لوح الشفط بسحبه من مكانه.
- قم بفك اللوح من جسم المدخنة بواسطة زلق نتوء ذراع التثبيت.



- أزل الفلاتر المضادة للشحوم.



- قم بإعادة ترايب الإطار مع الـ 6 f12 براغي التي أزلتها سابقاً، أعد توصيل الكابلات للتحكم وللإنارة، أعد ترايب الفلتر المضاد للشحوم واللوح.





## توصيلات

### مخرج الهواء طراز الشافط

لترتيب المدخنة نسخة الشفط قم بربط المدخنة لأنبوب المخرج بواسطة أنبوب صلب أو مطاوع بقطر 150 ø أو 120 مم، يترك الأمر الاختيار لمن يقوم بالترتيب.

- أدخل حافة التخفيف 11b على مخرج جسم المدخنة.

### توصيل الأنبوب بقطر 150 ø

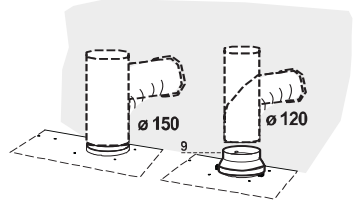
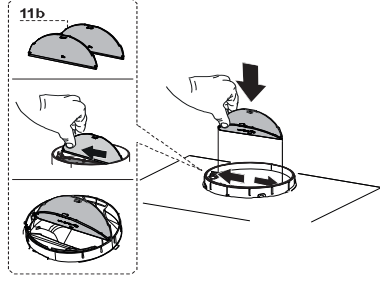
- قم بتثبيت الأنبوب بواسطة مشدات التثبيت المناسبة. المواد اللازمة ليست مزودة مع الجهاز:

### توصيل الأنبوب بقطر 120 ø

- لتوصيل الأنبوب بقطر 120 ø مم، أدخل شفر التخفيف 9 عند مخرج جسم المدخنة.

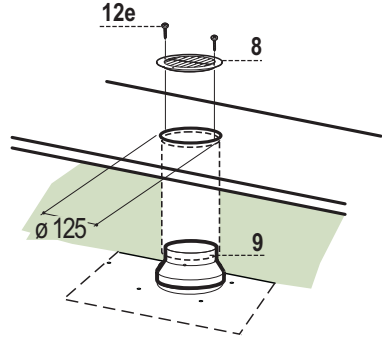
- قم بتثبيت الأنبوب بواسطة مشدات التثبيت المناسبة. المواد اللازمة ليست مزودة مع الجهاز:

- في ألا الحالتين، قم بنزع فلتر الكربون النشط المضاد للروائح في حال وجودها.



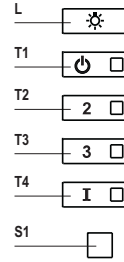
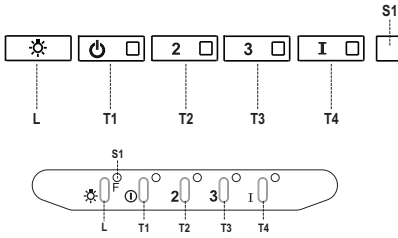
## مخرج الهواء لنظام اعادة التوزيع

- قم بعمل فتحة بقطر 120 على جانب يقع فوق جسم الشفاط
- ادخل الحافة المنخفضة (9) داخل مخرج جسم الشفاط
- صل الحافة بمخرج علي الرف الموجود فوق الشفاط باستخدام ماسورة صلبة او مرنة بقطر 120مم
- ثبت الماسورة في مكانها باستخدام رابط مناسب
- رآب الشبكة المباشرة 8 بمخرج نظام اعادة التوزيع الداخلي
- باستخدام مسامير (E12) (2.9 9.5X)
- تأد من وجود غلاتر الكربون داخل الشفاط



## توصيل الكهرياء

قم بتوصيل الشفاط بمصدر الكهرياء الرئيسي عن طريق مفتاح ثنائي ذو فتحة توصيل لا تقل عن 3مم



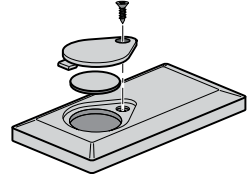
## التحكم لوحة

الزر	ضوء الديود	الوظيفة
<b>L</b>	-	إطفاء/إشعال المصابيح لأقصى إنارة.
<b>T1</b>	ثابت	إطفاء/إشعال الموتور على السرعة الأولى.
<b>T2</b>	ثابت	إطفاء/إشعال الموتور على السرعة الثانية.
		اضغط الزر باستمرار لمدة 5 ثوان، عندما تكون جميع الأحمال مطفأة (الموتور+المصابيح)، تنشيط إشارة التحذير لفلتر الكربون النشط ويمكن ملاحظة ذلك عند رؤية الوميض المزوج لمصباح الديود الخاص به . لإيقاف التشغيل، اضغط من جديد على الزر لمدة 5 ثوان تشاهد ومضة واحدة لمصباح الديود.
<b>T3</b>	ثابت	إطفاء/إشعال الموتور على السرعة الثالثة.
		اضغط الزر باستمرار لمدة 3 ثوان، عندما تكون جميع الأحمال مطفأة (الموتور+المصابيح)، تنشيط فاعلية إعادة الضبط ويمكن ملاحظة ذلك عند رؤية الوميض ثلاث مرات لمصباح الديود الخاص به <b>S1</b> .
<b>T4</b>	ثابت	إشعال الموتور على السرعة المرآة. فترة هذه السرعة 6 دقائق. في نهاية المدة، يعود النظام تلقائياً للسرعة السابقة إذا تم تنشيطها والموتور مطفأ فهي تنتقل لوضع المطفئ OFF في نهاية المدة.
		بالضغط باستمرار لمدة 5 ثوان ينشط جهاز التحكم عن بعد ويشأد وميض مزدوج لمصباح الديود. بالضغط باستمرار لمدة 5 ثوان سيتم تعطيل جهاز التحكم عن بعد ويشأد وميض واحد لمصباح الديود.
<b>S1</b>	ثابت	يشير إلى التحذير لتتبع الفلاتر المعدنية المضادة للشحوم والى ضرورة غسلها. إشارة التحذير تبدأ للعمل بعد 100 ساعة من التشغيل العملي للمدخنة (إعادة الضبط انظر فقرة الصيانة).
	يومض	عندما يتم تنشيطه، يشير إلى تحذير تتبع فتر التشغيل المضاد للروائح، والى ضرورة استبداله بأخر جديد، وأيضاً الى ضرورة غسل الفلاتر المعدنية المضادة للشحوم. إشارة التحذير تبدأ بالعمل بعد 200 ساعة من التشغيل العملي للمدخنة (التشغيل و إعادة الضبط Reset انظر فقرة الصيانة).

## عملية الصيانة

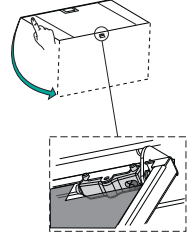
### التحكم عن بعد (اختياري)

- يتغذى جهاز التحكم عن بعد بالطاقة بواسطة بطارية قوتها 3 فولت من نوع CR2032 (غير مزودة مع الجهاز).
- لا تضع جهاز التحكم قريباً من المصادر الحرارية.
- لا تلقي البطاريات المنتهية في البيئة، بل ضعها في الحاويات الخاصة.



### فتح اللوحة

- قم بفتح اللوحة بسحبها من مكانها.
- قم بالتنظيف خارجياً بقطعة قماش رطبة ومنظف سائل معتدل.
- قم أيضاً بالتنظيف الداخلي بواسطة قطعة قماش رطبة ومنظف سائل معتدل؛ لا تستعمل قماش مبلل أو اسفنج مبلل، لا تسكب الماء، لا تستعمل مواد خادشة.



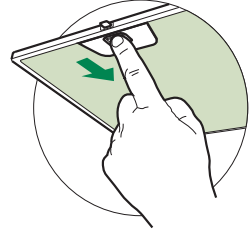
### الفلاتر المعدنية المضادة للشحوم

يمكن غسلها بغسالة الأطباق، وهي تحتاج الى الغسل عندما يشعل مصباح الديود SI أو على الأقل كل 2 شهرين من الاستخدام أو أكثر، خصوصاً عندما يكون استخدامها مكثف.

### تنظيف الفلاتر

#### إعادة ضبط إشارة التحذير

- يطفى الإضاءة وموتور الشفط.
- اضغط الزر T3 لمدة 3 ثوان، الى أن يومض مصباح الديود ثلاث مرات.



#### تنظيف الفلاتر

- افتح الضلقات.
- اخلع الفلتر بدفعه للجهة الخلفية من المجموعة ثم اسحبه بالكامل تجاه الأسفل.
- اغسل الفلتر مع الانتباه لعدم ثنيه، واترأه ليجف قبل اعاده تربيته (أي تغييره).
- مستقبلي للون سطح الفلتر، لا يؤثر على فاعليته أو وظيفته).
- أعد الترتيب مع الانتباه الى جعل المقبض تجاه الخارج.
- أغلق الضلقات.

## فلتر الكربون النشط مضاد للروائح (نسخة الترشيح)

غير قابل للغسل و لا يمكن إعادة تدويره، يجب أن يتم استبداله عندما يبدأ SI بالوميض أو على الأقل آل 4 أشهر. إشارة التحذير، اذا أنانت منشطة مسبقاً، فانه يمكن التأكد من ذلك فقط عند تشغيل موتور الشفط .

### تفعيل إشارة التحذير

- في المدخنة نسخة الترشيح، يجب تفعيل اشارة التحذير عندما يتم ترأيب المدخنة أو في وقت لاحق.
- إطفاء الاضواء وموتور الشفط.
- اضغط لمدة 5 ثوان الزر T2 إلى أن يقوم الديود بالوميض المزدوج علامة التأييد

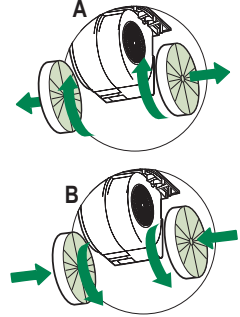
تبديل

### إعادة ضبط إشارة التحذير

- إطفاء الاضواء وموتور الشفط.
- اضغط الزر T3 لمدة 3 ثوان، الى أن يوميض مصباح الديود 3 مرات.

### تبديل الفلتر

- افتح الضلفات.
- اخلع الفلتر المضاد للشحوم.
- اخلع فلتر الكربون النشط المضاد للروائح والمشبعة، أما هو مبين (A).
- قم بترأيب الفلاتر الجديدة، أما هو مبين (B).
- اخلع الفلتر المضاد للشحوم.
- أغلق الضلفات.



## إنارة

- عند تبديلها يجب طلب الخدمة الفنية. ("عند الرغبة بشرائها راجع الخدمة الفنية")

## VARNOSTNE INFORMACIJE

---

**i** Zaradi lastne varnosti in za pravilno delovanje naprave priporočamo, da pred namestitvijo in prvo uporabo pozorno preberete ta priročnik. Ta navodila vedno shranjujte skupaj z napravo, tudi v primeru, da jo odstopite ali predate tretji osebi. Pomembno je, da uporabniki poznajo vse značilnosti delovanja in varnosti naprave.

**⚠** Kable naj priključi usposobljen tehnik.

- Proizvajalec ne prevzema odgovornosti za morebitno škodo zaradi nepravilne namestitve ali uporabe.
- Najmanjša varnostna razdalja med kuhalno površino in napo za izsesavanje zraka mora biti 650 milimetrov (nekatero modele je mogoče namestiti nižje; glejte poglavje, ki se nanaša na velikosti in mere namestitve).
- Če je v navodilih za namestitev naprave za kuhanje na plin določeno, da je potrebna večja razdalja od zgoraj navedene, je treba upoštevati navodila.
- Prepričajte se, da napetost v vašem električnem omrežju ustreza vrednosti, ki je navedena na tablici s podatki v notranjosti nape.
- Naprave za izklop morajo biti nameščene v nepremično napravo, in sicer v skladu s predpisi glede sistemov kableske napeljave.
- Pri napravah razreda I preverite, ali ima napajalno omrežje v hiši ustrezno ozemljitev.
- Napo priključite na cev za odvajanje dima premera najmanj 120 mm. Cev naj bo čim krajša.
- Upoštevati morate vse predpise, ki zadevajo izpuste zraka.
- Nape ne priključujte na dimniške vode za odvod dima, ki nastane pri izgorevanju (npr. v kotlu, kaminu itd.).

- Če napo uporabljate skupaj z neelektričnimi napravami (npr. plinskimi napravami), morate zagotoviti zadostno stopnjo prezračevanja prostora, da bi preprečili povratni tok izpušnih plinov. Kadar se kuhinjska napa uporablja skupaj z napravami, ki jih ne napaja električni tok, negativni tlak v prostoru ne sme presegati vrednosti 0,04 mbar, da napi preprečimo vsesavanje dima v prostor.
- Zrak ne sme biti speljan v cev za odvajanje dima naprav za izgorevanje, ki se ne napajajo na plin ali na drugo gorivo.
- Poškodovan napajalni kabel mora zamenjati proizvajalec ali tehnik servisne službe proizvajalca.
- Vtič priključite v vtičnico, ki je skladna z veljavnimi standardi in na dosegljivem mestu.
- Glede tehničnih in varnostnih ukrepov, ki jih je potrebno sprejeti za izpust dimov, je treba natančno spoštovati predpise, ki jih določajo lokalni organi.


**⚠ OPOZORILO:** preden namestite napo, odstranite zaščitno folijo.


- Uporabite samo najbolj ustrezne vijake in dele za napo.

**⚠ OPOZORILO:** če vijakov ali pritrdilnih elementov ne namestite v skladu s temi navodili, lahko pride do električnega udara.

- Ne glejte direktno z optičnimi napravami (daljnogled, povečevalno steklo ...).
- Pod napo ne pripravljajte flambiranih jedi, saj lahko pride do požara.
- Otroci, mlajši od 8 let, in osebe z zmanjšanimi psihičnimi, fizičnimi ali čutilnimi sposobnostmi ali z nezadostnimi izkušnjami in znanjem, smejo uporabljati napravo le, če so pod nadzorom odgovornih oseb in če so bili poučeni glede varne uporabe naprave in z njo povezanih tveganj. Zagotovite, da se otroci ne bodo igrali z napravo. Otroci ne smejo izvajati čiščenja in vzdrževanja, razen če so pod nadzorom odgovornih oseb.
- Nadzorujte otroke in zagotovite, da se ne bodo igrali z napravo.

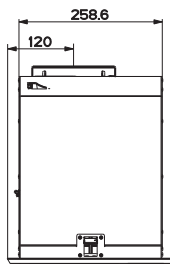
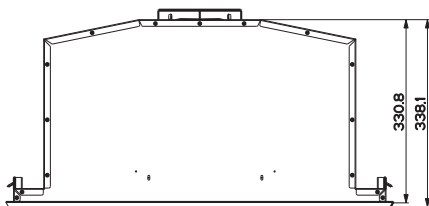
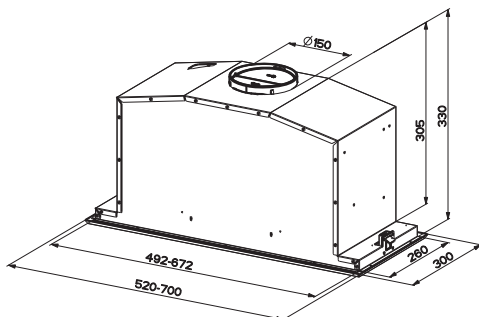
- Naprave ne smejo uporabljati osebe (vključno z otroki) z zmanjšanimi psihičnimi, fizičnimi ali čutilnimi sposobnostmi ali z nezadostnimi izkušnjami in znanjem, razen če jih pri tem ne vodi in pozorno nadzoruje oseba.

 Dostopni deli se lahko med uporabo kuhalnih naprav močno segrejejo.

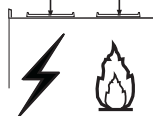
- Po navedenem časovnem obdobju očistite in/ali zamenjajte filtre (tveganje požara). Glejte odstavek Vzdrževanje in čiščenje.
- Prostor mora biti ustrezno prezračevan, če se napa uporablja istočasno z napravami na plin ali na druga goriva (ne velja za naprave, ki izključno dovajajo zrak v prostor).
- Simbol  na izdelku ali embalaži označuje, da se izdelek ne sme odlagati med običajne gospodinjske odpadke. Izdelek, ki ga želite odstraniti, oddajte v ustrezen zbirni center za recikliranje električnih in elektronskih komponent. Z zagotovitvijo pravilne odstranitve tega izdelka pripomorete k preprečevanju možnih neželenih posledic, ki bi jih neprimerno odlaganje imelo za okolje in zdravje ljudi. Za podrobnejše informacije o recikliranju tega izdelka se obrnite na lokalno skupnost, lokalno službo za odstranjevanje odpadkov ali trgovino, kjer ste kupili izdelek.

# ZNAČILNOSTI

## Dimenzije

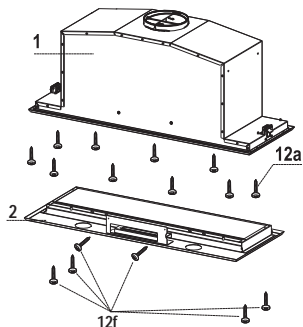
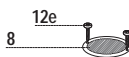


Min. 500 mm    Min. 650 mm



## Sestavni deli

Ref.	Kol.	Sestavni deli izdelka
1	1	Ohišje nape, vključno z: ukaznimi gumbi, lučmi, filtri, sestavom za izsesavanje
2	1	Profil Okvirja
8	1	Rešetka za usmerjanje zraka
9	1	Redukcijska prirobnica $\varnothing$ 150–120 mm
11b	2	Prirobnica z ventilom
Ref.	Kol.	Namestitveni deli
12a	10	Vijaki
12e	2	Vijaki 2,9 x 9,5
12f	6	Vijaki 2,9 x 6,5
Kol.	Dokumentacija	
1	Navodila za uporabo	



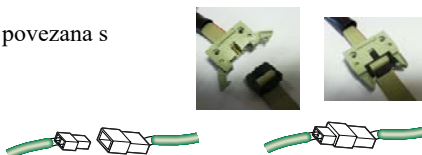


# NAMESTITEV

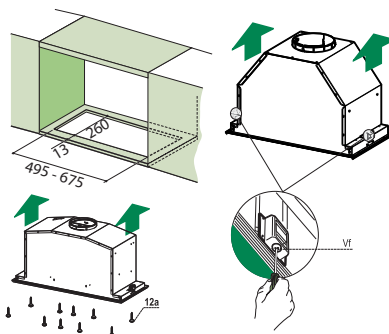
## Namestitev ogrodja nape

PRED NAMESTITVIJO NAPE NA STENSKI KOS POHIŠTVA RAVNAJTE, KOT SLEDI:

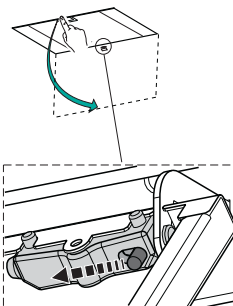
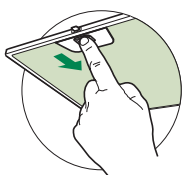
- Izključite napeljavo upravljalne plošče, ki je povezana s konektorjem.
- Izključite napeljavo za osvetljavo, ki je povezana s konektorjem.



- Napa se lahko namesti neposredno na spodnji del kosa pohištva.
- Napo vstavite v spodnji del kosa pohištva, kakor je označeno.
- Napo potiskajte proti notranjosti, dokler se ne zaskoči na stranskih podpornih elementih.
- Pritrdite z 10 priloženimi vijaki **12a**.
- Nato jo z vijaki **Vf** pritrdite s spodnje strani.

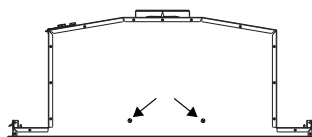
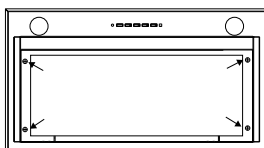


- Odprite ploščo sesalnika, tako da jo povlečete proti sebi.
- Snemite ploščo z ogrodja nape, tako da pustite drseti ročico pritrilnega stebriča.



- Snemite protimaščobne filtre.

- Vijak okvirja s šestimi vijaki **12f**, priključite kable na nadzorni plošči in svetlobo, namestite filter in pokrov.



## Priključki

### ODVOD ZRAKA PRI MODELU ZA IZSESAVANJE ZRAKA

Za namestitev modela za izsesavanje priključite napo na odvodne cevi, tako da namestite trdo ali upogljivo cev  $\varnothing$  150 ali 120 mm, po izbiri.

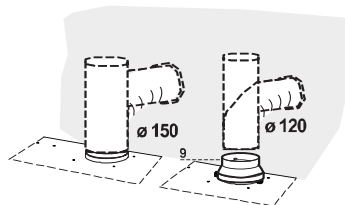
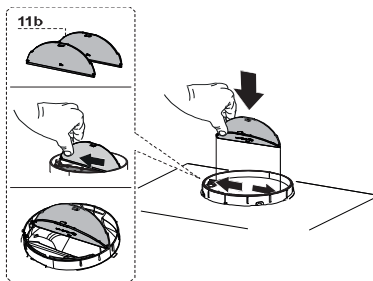
- Prirobnici **11b** vstavite v izhod ogrodja nape.

#### Priključitev cevi $\varnothing$ 150

- Cev pritrdite z ustreznimi pritrdilnimi trakovi za cevi. Potrebni material ni priložen k opremi.

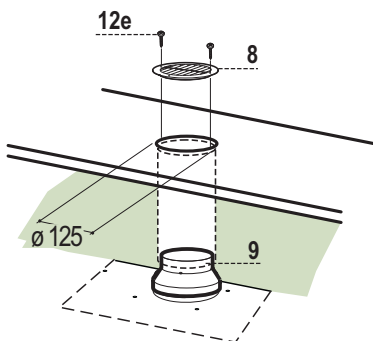
#### Priključitev cevi $\varnothing$ 120

- Če namestite cev  $\varnothing$  120 mm, vstavite redukcijsko prirobnico **9** v izhod ogrodja nape.
- Cev pritrdite z ustreznimi pritrdilnimi trakovi za cevi. Potrebni material ni priložen k opremi.
- V obeh primerih snemite morebitne filtre proti vonjavam z aktivnim ogljem.



### ODPRTINA ZA ZRAK MODELA ZA FILTRIRANJE ZRAKA

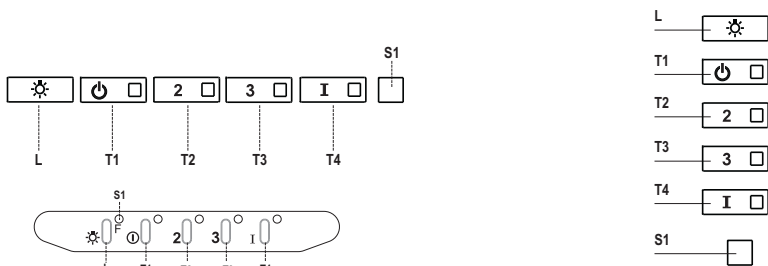
- Na konzoli nad napo naredite luknjo  $\varnothing$  125 mm.
- Vstavite redukcijsko prirobnico **9** na izhod ogrodja nape.
- Povežite prirobnico na izhodno odprtino na konzoli nad napo s trdo ali upogljivo cevjo  $\varnothing$  120 mm.
- Pritrdite cev z ustreznimi fiksirnimi trakovi. Potrebni material ni priložen.
- Pritrdite rešetko **8** na izhod s priloženima vijakoma **12e** (2,9 x 9,5).
- Prepričajte se, da je priložen filter z aktivnim ogljem.



## ELEKTRIČNA PRIKLJUČITEV

- Pripni kapuco na električno omrežje interposing stikalo pri bipolarni stiku pokrijte vsaj 3 mm.

# UPORABA



## Nadzorna plošča

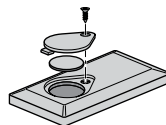
Tipka	LED	Funkcija
L	-	Vključi/izključi osvetljava pri največji moči.
T1	Stalna	Vključi/izključi motor v prvi hitrosti.
T2	Stalna	Vključi motor v drugi hitrosti.
		Če držite gumb pritisnjen za približno 5 sekund, medtem ko so vse obremenitve izključene (motor + luč), se vklopi alarm filtrov na aktivno oglje, kar je potrjeno z dvema utripoma ustrezne LED lučke. Za izklop tega alarma ponovno pritisnite gumb za 5 sekund, kar je potrjeno z enim utripom ustrezne LED lučke.
T3	Stalna	Vključi motor v tretji hitrosti.
		Če držite tipko pritisnjeno za približno 3 sekunde, medtem ko so vse obremenitve izključene (motor + luč), se izvede ponastavitev, potrjena s tremi utripi LED lučke S1.
T4	Stalna	Vključi motor v INTENZIVNI hitrosti. Ta hitrost je časovno nastavljena na 6 minut. Ko čas poteče, se sistem samodejno vrne v prej izbrano hitrost. Če jo vključite pri izključenem motorju, se po pretečenem času vrne v način OFF.
		Če držite gumb pritisnjen za 5 sekund, se vključi daljinec, kar je potrjeno z dvema utripoma iste LED lučke. Če držite gumb pritisnjen za 5 sekund, se izključi daljinec, kar je potrjeno z enim samim utripom ustrezne LED lučke.
S1	Stalna	Pomeni alarm zamaščenosti kovinskih protimaščobnih filtrov in da je treba filtre oprati. Alarm začne delovati po 100 urah dejanskega delovanja nape. (Za ponastavitev glejte poglavje Vzdrževanje)
	Utripajoča	Pomeni, da se je vključil alarm za zamaščenost filtrov proti vonjavam z aktivnim ogljem in da je filtre treba zamenjati; kovinske protimaščobne filtre pa je treba oprati. Alarm za zamaščenost filtra proti vonjavam z aktivnim ogljem se vključi po 200-urnem dejanskem delovanju nape. (Za aktivacijo in ponastavitev glejte poglavje Vzdrževanje)

# VZDRŽEVANJE

## DALJINSKI UPRAVLJALNIK (PO IZBIRI)

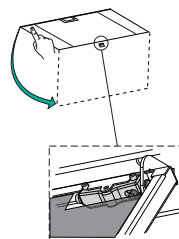
To napravo je mogoče upravljati z daljinskim upravljalnikom, ki ga napaja 3-V baterija tipa CR2032 (ni priložena).

- Daljinskega upravljalnika ne odlagajte blizu virov toplote.
- Baterij ne odstranjujte v okolje, ampak jih odvrzite v ustrezne zbiralnike.



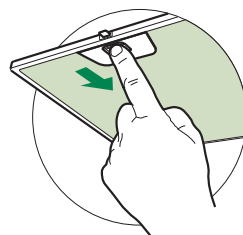
## Opiranje plošče

- Odprite ploščo tako, da jo povlečete proti sebi.
- Zunanjo stran očistite z vlažno krpo in nevtralnimi tekočimi detergentom.
- Tudi z notranje strani jo čistite z vlažno krpo in nevtralnimi detergentom; ne uporabljajte mokrih krp ali gobic ter ne čistite z vodnim curkom ali abrazivnimi sredstvi.



## Kovinski protimaščobni filtri

Lahko jih operete tudi v pomivalnem stroju, filtre je treba oprati, kadar se prižge LED lučka **S1** ali vsaj približno vsaka 2 meseca pri normalni uporabi, pogosteje pa v primeru zelo intenzivne uporabe.



## ČIŠČENJE FILTROV

### Ponastavitev alarmnega signala

- Izklopite luči in motor za izsesavanje.
- Pritisnite gumb **T3** in ga držite vsaj 3 sekunde, dokler ne začne utripati kontrolna LED lučka.

### Čiščenje filtrov

- Odprite vratnice.
- Filter snamete tako, da ga potisnete nazaj in hkrati navzdol.
- Operite filter in pazite, da ga ne prepognete, potem ga pustite, da se pred ponovno montažo osuši (morebitna sprememba barve površine filtra, ki se pojavi sčasoma, ne zmanjšuje njegove učinkovitosti).
- Med nameščanjem filtrov držite ročico obrnjeno proti zunanji vidni strani.
- Zaprite vratnice.

## Filtri proti vonjavam z aktivnim ogljem (model s filtriranjem)

Tega filtra se ne sme prati ali obnavljati, temveč ga je treba zamenjati, kadar utripa LED lučka **S1** ali vsaj vsake 4 mesece. Če je alarm predhodno vključen, se sproži samo, kadar je vključen motor za izsesavanje.

### Vključitev alarmnega signala

- Pri napah modela s filtriranjem zraka se alarmna signalizacija za zamašenost filtrov aktivira, ko se napa priključi ali pozneje.
- Izklopite luči in motor za izsesavanje.
- Pritisnite za **5 sekund** gumb **T2**, dokler kontrolna LED lučka dvakrat ne utripne.

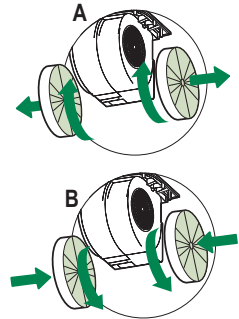
### MENJAVA

#### Ponastavitev alarmnega signala

- Izklopite luči in motor za izsesavanje.
- Pritisnite gumb **T3** in ga držite vsaj 3 sekunde, dokler LED-lučka trikrat ne utripne.

#### Menjava filtra

- Odprite vratnice.
- Odstranite protimaščobni filter.
- Zasičene filtre proti vonjavam iz aktivnega oglja odstranite, kakor je prikazano (**A**).
- Namestite nove filtre, kakor je prikazano (**B**).
- Ponovno namestite protimaščobni filter.
- Zaprite vratnice.



## Osvetljava

- Za zamenjavo se obrnite na Tehnično pomoč ("Za nakup se obrnite na tehnično pomoč").

## INFORMACIJE O SIGURNOSTI

---

**i** Radi vlastite sigurnosti i ispravnog rada uređaja, molimo da pažljivo pročitate ovaj priručnik prije instalacije i stavljanja u funkciju uređaja. Ove upute uvijek držite uz uređaj, čak i u slučaju ustupanja ili prijenosa trećim osobama. Važno je da su korisnici upoznati sa svim značajkama rada i sigurnosti uređaja.

**⚠** Spajanje električnih vodova mora obaviti kompetentni tehnički stručnjak.

- Proizvođač se ne može smatrati odgovornim za eventualne štete nastale zbog neprikladne instalacije ili korištenja.
- Minimalna sigurnosna udaljenost između površine za kuhanje i usisne nape je 650 mm (neki modeli mogu se instalirati na manju visinu; pogledajte dio koji se odnosi na radne dimenzije i instalaciju).
- Ako upute za instalaciju plinskog štednjaka određuju veću udaljenost od gore navedene, potrebno je uvažiti.
- Provjerite da mrežni napon odgovara onom naznačenom na pločici s tehničkim podacima koja se nalazi s unutrašnje strane nape.
- Glavni izolatori moraju biti instalirani u fiksnom uređaju u skladu s propisima o sustavima ož čenja.
- Za uređaje razreda I, provjerite da kućna mreža napajanja ima odgovarajuće uzemljenje.
- Spojite napu na dimnjak pomoću cijevi minimalnog promjera 120 mm. Put kojim prolazi dim mora biti što je moguće kraći.
- Moraju se poštovati svi propisi koji se odnose na ispušni zrak.
- Ne spajate usisnu napu na dimnjake koje odvedu dim od izgaranja (npr. kotlova, kamina, itd.).

- Ako se napa koristi u kombinaciji s neelektričnim uređajima (npr. uređajima na plin), mora biti osiguran dovoljan stupanj prozračivosti u prostoriji radi sprječavanja vraćanja toka ispušnih plinova. Kad se kuhinjska napa koristi u kombinaciji s uređajima koje ne napaja električna energija, negativni tlak u prostoriji ne smije prelaziti 0,04 mbara kako bi se izbjeglo da napa ponovno usisa dim u prostoriju.
- Zrak se ne smije odvoditi kroz odvodnu cijev koja se koristi za ispušt dima od uređaja sa izgaranjem koje napaja plin ili druga goriva.
- Ako je kabel napajanja oštećen mora ga zamijeniti proizvođač ili tehničar servisne službe.
- Spojite utikač u utičnicu tipa koji odgovara važećim zakonima i nalazi se na dostupnom mjestu.
- U vezi tehničkih i sigurnosnih mjera koje treba poštovati u vezi ispuštanja dima, važno je pažljivo se pridržavati odredbi lokalnih vlasti.


**⚠ UPOZORENJE:** prije instaliranja nape, uklonite zaštitne folije.


- Koristite samo vijke i sitni materijal tipa koji odgovara napi.

**⚠ UPOZORENJE:** Nepotpuna instalacija vijaka ili elemenata za učvršćivanje u skladu s ovim uputama može dovesti do opasnosti od električnog udara.

- Ne gledajte izravno optičkim sredstvima (naočale, povećalo...).
- Ne flambirajte ispod nape: može doći do požara.
- Ovaj uređaj mogu koristiti djeca ne mlađa od 8 godina i osobe sa smanjenim psihofizičkim i senzoričkim sposobnostima ili nedovoljnim iskustvom i znanjem samo ako ih se nadgleda i uputi u korištenje uređaja na siguran način te upozna s opasnostima koje to podrazumijeva. Pobrinite se da se djeca ne igraju s uređajem. Čišćenje i održavanje ne smiju obavljati djeca, osim ako ih se nadgleda.
- Nadgledajte djecu i pobrinite se da se ne igraju s uređajem.

- Ovaj uređaj ne smiju koristiti osobe (uključujući djecu) smanjenih psihofizičkih i senzorskih sposobnosti ili nedovoljnog znanja, osim ako ih se pažljivo ne nadzire i instruiira.

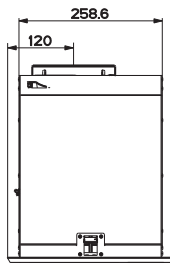
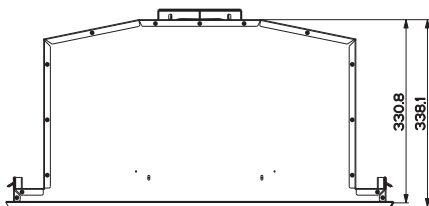
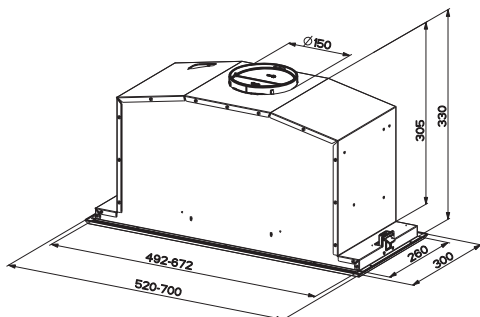
 Dostupni dijelovi mogu postati jako vrući tijekom korištenje uređaja za kuhanje.

- Očistite i/ili zamijenite filtre nakon naznačenog razdoblja (opasnost od požara). Pogledajte dio Održavanje i čišćenje.
- U prostoriji treba osigurati odgovarajuću ventilaciju kada se napa upotrebljava istodobno s uređajima koji koriste plin ili druga goriva (ne odnosi se na uređaje koji ispuštaju samo zrak natrag u prostoriju).
- Simbol  na proizvodu ili na ambalaži označava da se proizvod ne može odlagati kao uobičajeni kućanski otpad. Proizvod koji je za otpad mora se predati odgovarajućem centru za reciklažu električnih i elektroničkih komponenti. Brigom o pravilnom odlaganju proizvoda, pridonosi se sprječavanju potencijalnih negativnih posljedica za okoliš i zdravlje, koje bi inače mogle proizići iz njegova neprikladnog odlaganja. Za detaljnije informacije o reciklaži ovog proizvoda, kontaktirajte gradski ured, lokalnu komunalnu službu čistoće ili trgovinu u kojoj ste kupili proizvod.

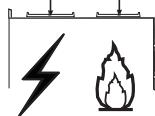


# SVOJSTVA PROIZVODA

## Zapremnima

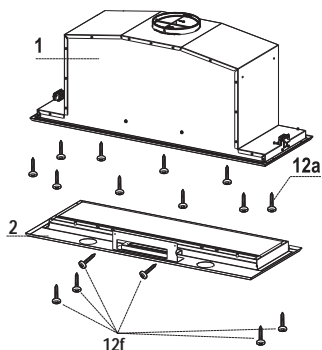


Min. 500 mm    Min. 650 mm



### Komponente

Ref.	Kol.	Komponente proizvoda
1	1	Tijelo nape koje se sastoji od: komande, svjetla, filtri, sklop aspiratora.
2	1	Profil Okvira
8	1	Usmjerena rešetka
9	1	Redukcijska priрубnica $\varnothing$ 150-120 mm
11b	2	Priрубnica s ventilom
Ref.	Instalacijske komponente	
12a	10	Vijci
12e	2	Vijci 2,9 x 9,5
12f	6	Vijci 2,9 x 6,5
Kol.	Dokumentacija	
1	Knjižica s uputama	



# INSTALIRANJE

## Montaža tijela nape

PRIJE MONTAŽE NAPE NA VISEĆI ELEMENT POSTUPITE KAKO SLIJEDE:

- Odvojite kabel komandi djelujući na konektore.

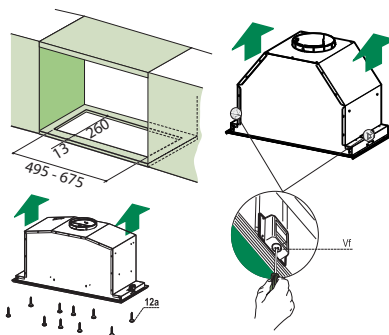


- Odvojite kabel rasvjete djelujući na konektore.

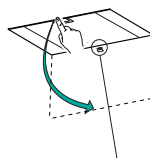


- Napa se može instalirati izravno na donju ploču visećih elemenata.

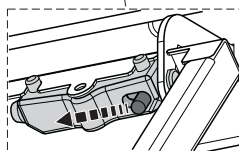
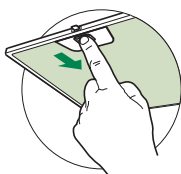
- Napravite otvor na donjoj površini visećeg elementa, kako je prikazano.
- Umetnite napu sve dok se ne zakače skočni bočni potpornji.
- Učvrstite pomoću 10 vijaka **12a** koji su dio opreme.
- Blokirate pritezanjem vijaka **Vf** do kraja s donje strane nape.



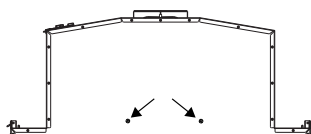
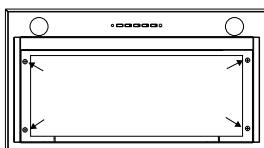
- Otvorite usisnu ploču povlačenjem.
- Skinite ploču tijela nape izvlačenjem odgovarajuće poluge klina za učvršćivanje.



- Uklonite filtre protiv masnoće.



- Ponovno pričvrstite okvir pomoću 6 **12f**, spojite kabele komandi i rasvjete te namjestite filter protiv masnoće i ploču.



## Priključci

### IZLAZ ZRAKA VERZIJA S USISAVANJEM

Za instalaciju u usisnoj verziji spojiti napu na izlazni cijevni vod preko čvrste ili fleksibilne cijevi  $\varnothing 150$  ili  $120$  mm, čiji je izbor prepušten instalateru.

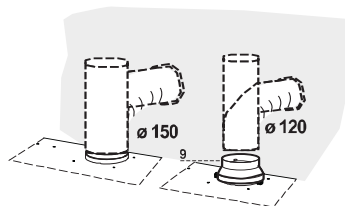
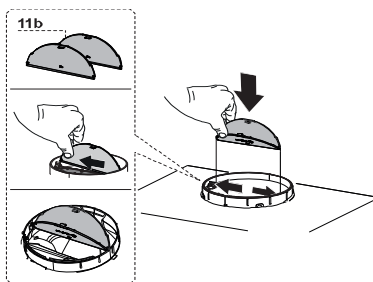
- Umetnite zaklopku **11b** na izlaz tijela nape.

#### Spajanje cijevi $\varnothing 150$

- Pričvrstite cijev odgovarajućom trakom za stezanje cijevi. Potrebna materijal nije dio opreme.

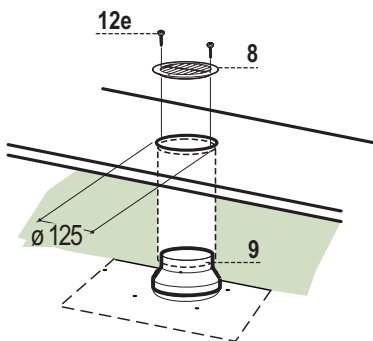
#### Spajanje cijevi $\varnothing 120$

- Za spajanje pomoću cijevi od  $\varnothing 120$  mm, umetnite redukciju prirubnicu **9** na izlaz tijela nape.
- Pričvrstite cijev odgovarajućom trakom za stezanje cijevi. Potrebna materijal nije dio opreme.
- U oba slučaja uklonite eventualne filtre protiv mirisa s aktivnim ugljenom.



### IZLAZ ZRAKA - VERZIJA S FILTRIRANJEM

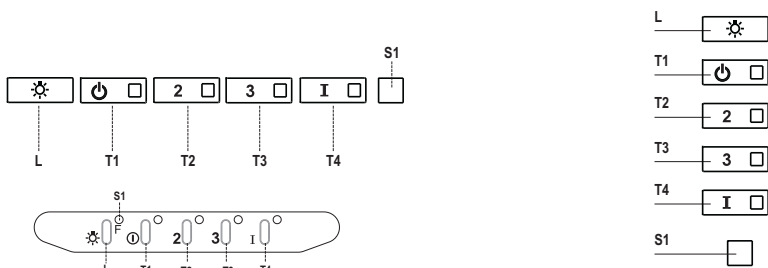
- Izbušite otvor  $\varnothing 125$  mm na konzoli iznad nape, ako postoji.
- Stavite prirubnicu za smanjivanje **9** na izlaz iz tijela nape.
- Spojite prirubnicu na izlazni otvor na konzoli iznad nape pomoću čvrste ili fleksibilne cijevi promjera  $\varnothing 120$  mm.
- Učvrstite cijev prikladnim trakama za stezanje cijevi. Potrebna materijal nije dio opreme.
- Učvrstite usmjerenu rešetku **8** na izlaz pomoću 2 vijaka **12e** ( $2,9 \times 9,5$ ) koji su dio opreme.
- Provjerite je li filter protiv mirisa s aktivnim ugljenom na svom mjestu.



### ELEKTRIČNI PRIKLJUČAK

- Priloži kapuljača na strujnu interposing prekidač u bipolarnom-kontakt pokrivenost od najmanje 3 mm.

# KORIŠTENJE



## Kontrolna ploča

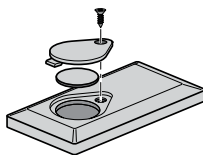
Tipka	Led	Funkcija
<b>L</b>	-	Uključuje/isključuje svjetla na maksimalnu osvijetljenost.
<b>T1</b>	Neprekidno	Uključuje/isključuje motor na prvu brzinu.
<b>T2</b>	Neprekidno	Uključuje motor na drugu brzinu.
		Držeći pritisnutu tipku oko 5 sekundi, kad su isključene sve komande (motor + svjetla), aktivira se alarm filtera s aktivnim ugljenom, a odgovarajuća Led lampica bljesne 2 puta. Za deaktiviranje, ponovno pritisnite tipku na dodatnih 5 sekundi dok odgovarajući Led ne bljesne jedan put.
<b>T3</b>	Neprekidno	Uključuje motor na treću brzinu.
		Držeći pritisnutu tipku na oko 3 sekunde, kad su isključene sve komande (motor + svjetla), obavlja se resetiranje označeno trostrukim bljeskanjem Leda <b>S1</b> .
<b>T4</b>	Neprekidno	Uključuje motor na INTENZIVNU brzinu. Ta brzina tempirana je na 6 minuta. Po isteku tog vremena, sustav se automatski vraća na prethodno izabranu brzinu. Ako je aktivirana s isključenog motora, po završetku vremena, prelazi u način OFF (Isključeno).
		Kad se drži pritisnuta 5 sekundi aktivira se daljinski upravljač, što je prikazano dvostrukim bljeskanjem samog leda. Držeći tipku pritisnuta 5 sekundi deaktivira se daljinski upravljač, prikazano jednim bljeskanjem odgovarajućeg leda.
<b>S1</b>	Neprekidno	Upozorava na alarm zasićenosti metalnih filtera protiv masnoće i potrebu da ih se opere. Alarm se aktivira nakon 100 sati efektivnog rada nape. (Za resetiranje vidi dio Održavanje)
	Bljeskajuće	Kad je aktivirana, upozorava na alarm zasićenosti filtra protiv mirisa s aktivnim ugljenom koji se mora zamijeniti; moraju se također oprati metalni filtri protiv masnoće. Alarm zasićenosti filtra protiv mirisa s aktivnim ugljenom postaje aktivan nakon 200 sati efektivnog rada nape. (Za aktivaciju i resetiranje vidi dio Održavanje)

# ODRŽAVANJE

## DALJINSKI UPRAVLJAČ (PO ŽELJI)

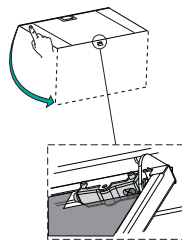
Ovim uređajem može se upravljati pomoću daljinskog upravljača koji se napaja baterijom od 3V tipa CR2032 (nije uključena).

- Ne ostavljajte daljinski upravljač u blizini izvora topline.
- Ne odlažite baterije u okoliš, odlažite ih u odgovarajuće kontejnere.



## Paneelin avaaminen

- Vedä paneeli auki.
- Puhdista se ulkopuolelta kostealla liinalla ja neutraalilla pesuaineella.
- Puhdista se myös sisäpuolelta kostealla liinalla ja neutraalilla pesuaineella, älä käytä märkiä liinoja tai sieniä äläkä vesisuihkua. Älä käytä hankaavia aineita.



## Metalni filtri protiv masnoće

Mogu se prati i u perilici posuđa, a potrebno ih je oprati kad se uključi led **S1** ili barem otprilike svaka 2 mjeseca korištenja ili češće, kod posebno intenzivne uporabe.

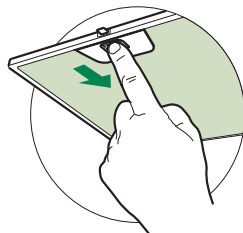
## ČIŠĆENJE FILTARA

### Resetiranje signala alarma

- Isključite svjetla i usisni motor.
- Pritisnite tīpku **T3** najmanje 3 sekunde, sve do potvrde trostrukim bljeskanjem leda.

### Čišćenje filtara

- Otvorite kapke.
- Uklonite filtar tako da ga gurnete prema stražnjem dijelu sklopa i istodobno povučete prema dolje.
- Operite filtar izbjegavajući njegovo savijanje i ostavite da se osuši prije ponovne montaže (eventualna promjena boje površine filtra do koje s vremenom može doći apsolutno ne ugrožava njegovu učinkovitost).
- Ponovno ga namjestite pazeći da ručica ostane okrenuta prema vanjskoj vidljivoj strani.
- Zatvorite kapke.



## Filtri protiv mirisa s aktivnim ugljenom (verzija s filtriranjem)

Ne može se prati i nije obnovljiv, treba se zamijeniti kad bljeska led **S1** ili barem svaka 4 mjeseca. Signalizacija alarma, ako je unaprijed aktivirana, javlja se samo kad je aktiviran usisni motor.

### Aktiviranje signala alarma

- Kod napa u verziji s filtriranjem, signalizacija alarma zasićenosti filtra aktivira se prilikom instalacije ili naknadno.
- Isključite svjetla i usisni motor.
- Pritisnite na **5 sekundi** tipku **T2** sve do potvrde dvostrukim bljeskanjem leda.

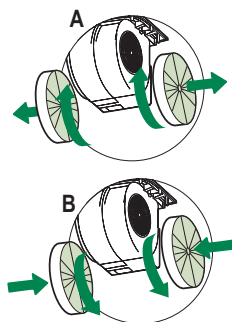
### ZAMJENA

#### Resetiranje signala alarma

- Isključite svjetla i usisni motor.
- Pritisnite tipku **T3** najmanje 3 sekunde, sve do potvrde trostrukim bljeskanjem leda.

#### Zamjena filtra

- Otvorite kapke.
- Uklonite filtar protiv masnoće.
- Uklonite zasićene filtre protiv mirisa s aktivnim ugljenom kako je prikazano (A).
- Stavite nove filtre, kako je prikazano (B).
- Ponovno namjestite filtar protiv masnoće.
- Zatvorite kapke.



## Rasvjeta

- Za zamjenu kontaktirajte tehničku podršku ("Za kupnju se obratite tehničkoj podršci").

## INFORMACE O BEZPEČNOSTI

---

**i** Pro vlastní bezpečnost a za účelem řádného fungování přístroje prosíme, abyste si před jeho instalací a zprovozněním pozorně přečetli tuto příručku. Tuto příručku je třeba uchovávat stále spolu s přístrojem, a to i v případě, že přístroj bude poskytnut nebo prodán třetím osobám. Je důležité, aby se uživatelé seznámili s veškerými aspekty fungování a bezpečnosti přístroje.

**!** Připojení kabelů musí provést kompetentní technik.

- Výrobce není odpovědný za případné škody způsobené nesprávně provedenou instalací či nesprávným používáním přístroje.
- Minimální bezpečnostní vzdálenost mezi varnou plochou a odsávací digestoří je 650 mm (některé modely mohou být nainstalovány do nižší výšky; viz odstavec týkající se provozních rozměrů a instalace).
- Jestliže je v návodu k instalaci plynového sporáku uvedena větší vzdálenost než výše uvedená, je třeba to vzít v úvahu.
- Zkontrolujte, zda síťové napětí odpovídá hodnotám uvedeným na štítku uvnitř digestoře.
- Vypínací zařízení musí být nainstalována do pevného systému v souladu s předpisy o elektroinstalaci.
- U přístrojů třídy I zkontrolujte, zda je síť domácího napájení vhodně uzemněna.
- Připojte digestoř k dýmníku pomocí trubice o minimálním průměru 120 mm. Trasa výparů musí být co nejkratší.
- Musí být dodrženy všechny normy týkající se odvodu vzduchu.
- Nepřipojujte odsávací digestoř ke komínům, které odvádějí zplodiny ze spalování (např. kotle, komíny apod.).

- Pokud je digestoř používána v kombinaci s neelektrickými přístroji (např. plynovými), musí být v místnosti zaručeno dostatečné větrání, aby nemohlo dojít k návratu plynových zplodin. Jestliže je kuchyňská digestoř používána v kombinaci s přístroji, které nejsou napájeny elektrickým proudem, záporný tlak v místnosti nesmí být vyšší než 0,04 mbar, aby nemohlo dojít ke zpětnému nasávání výparů do místnosti, kde se nachází digestoř.
- Vzduch nesmí být odváděn přes potrubí používané pro odvod výparů ze spalovacích zařízení fungujících na plyn nebo na jiná paliva.
- Pokud je napájecí kabel poškozen, jeho výměnu může provádět pouze výrobce nebo jeho servisní technik.
- Připojte zástrčku do zásuvky odpovídající normám a ve snadno přístupné poloze.
- Při realizaci technických a bezpečnostních rozměrů pro odvod výparů je třeba pečlivě dodržovat předpisy stanovené místními orgány.

**⚠ UPOZORNĚNÍ:** Před instalací digestoře odstraňte ochranné fólie.

- Použijte pouze šrouby a spojovací materiál vhodného typu pro digestoř.

**⚠ UPOZORNĚNÍ:** Nebudou-li šrouby či upevňovací zařízení namontovány podle tohoto návodu, mohlo by


vzniknout nebezpečí zasažení elektrickým proudem.

- Nepozorujte přímo optickými přístroji (dalekohledem, lupou...).
- Pod kuchyňskou digestoří nepřipravujte flambované pokrmy, je zde nebezpečí požáru.
- Tento přístroj může být používán dětmi ve věku nad 8 let a osobami se sníženými psycho-fyzickými-smyslovými nebo duševními schopnostmi nebo bez patřičných zkušeností a znalostí, pokud jsou pod pečlivým dohledem nebo byly seznámeny s pokyny k použití přístroje bezpečným způsobem a rozumí jeho rizikům. Zkontrolujte, zda si děti nehrají s přístrojem. Čištění a údržba, které mají být vykonávány uživatelem, nesmí být prováděny dětmi, pokud nejsou pod dohledem.
- Děti musí být pod dohledem, kontrolujte, aby si nehrály s přístrojem.



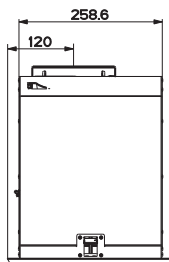
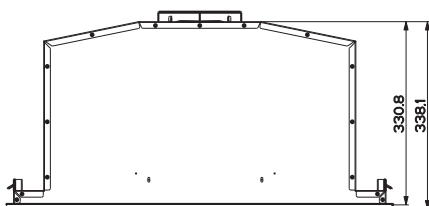
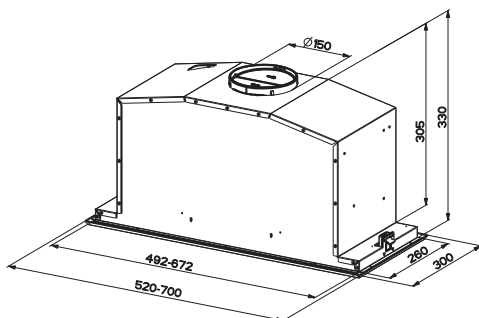
- Příklad: Přístroj nesmí být používán osobami (včetně dětí) se sníženými psychofyzicko-smyslovými schopnostmi nebo s nedostatečnými zkušenostmi či znalostmi, s výjimkou případů, kdy jsou pod dostatečným dohledem a byly dostatečně poučeny.

**⚠** Některé přístupné části mohou při používání varných přístrojů dosahovat vysokých teplot.

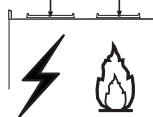
- Vyčistěte a/nebo vyměňte filtry po uvedené době (nebezpečí vznícení). Řiďte se odstavcem Údržba a čištění.
- Pokud je digestoř používána současně s plynovými přístroji nebo přístroji, které používají nějaké jiné palivo, v místnosti musí být vhodné větrání (neaplikuje se na přístroje, které pouze vypouštějí vzduch do místnosti).
- Symbol  na výrobku nebo na jeho obalu označuje, že výrobek nemůže být zlikvidován jako normální domácí odpad. Výrobek, který má být likvidován, musí být odevzdán do specializovaných sběrů pro recyklaci elektrických a elektronických komponentů. Tím, že se ujistíte o řádném provedení likvidace tohoto výrobku, přispějete k zabránění případného negativního dopadu na životní prostředí a na zdraví osob, který by mohla mít nesprávně provedená likvidace. Podrobnější informace o recyklaci tohoto výrobku získáte na obecním úřadě, v místním podniku pro sběr domácího odpadu nebo v obchodě, kde jste spotřebič zakoupili.

# HLAVNÍ PARAMETRY

## Prostorový rozměr

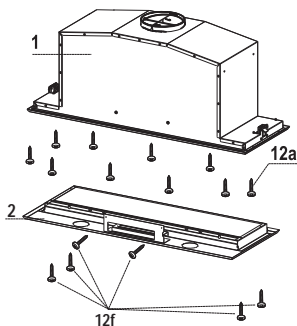
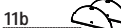
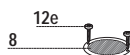


Min. 500 mm    Min. 650 mm



## Díly

Odk.	Mn.	Díly spotřebiče
1	1	Těleso digestoře s: ovládáním, osvětlením, filtry, jednotkou odsávání
2	1	Profil Rámu
8	1	Směrovatelná mřížka
9	1	Redu ční příruba $\varnothing$ 150-120 mm
11b	2	Klapka
Odk.	Mn.	Díly k instalaci
12a	10	Šrouby
12e	2	Šrouby 2,9 x 9,5
12f	6	Šrouby 2,9 x 6,5
Mn.	Dokumentace	
1	Návod k použití	



# INSTALACE

## Montáž tělesa digestoře

PŘED MONTÁŽÍ DIGESTOŘE K ZÁVĚSNÉ SKŘÍŇCE POSTUPUJTE NÁSLEDOVNĚ:

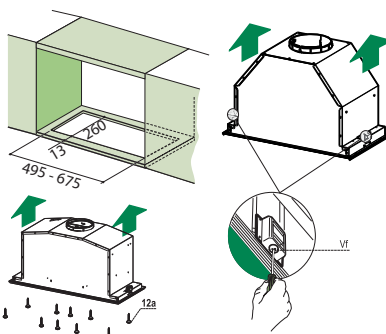
- Odpojte kabely ovladačů pomocí konektorů.



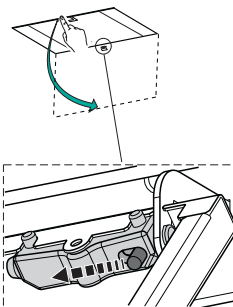
- Odpojte kabely světel pomocí konektorů.



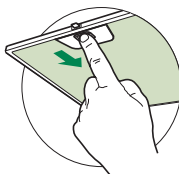
- Digestoř může být namontována přímo na dolní plochu závěsných
- Proved'te zářez na dolní plochu závěsné skříňky, podle instrukcí.
- Nasad'te digestoř až k zaháknutí bočních držáků se západkou.
- Upevněte pomocí 10 šroubů **12a**, které jsou součástí vybavení.
- Proved'te konečné zajištění utažením šroubů **Vf** pod digestoři.



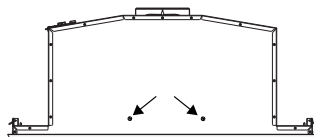
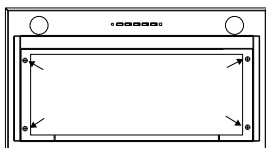
- Zatažením otevřete odsávací panel.
- Uvolněte panel z tělesa digestoře pomocí páčky čepu přípevnění.



- Vyjměte tukové filtry.



- Znovu přišroubujte rám pomocí 6 šroubů, které **12f**, znovu připojte kabely ovládání a světel a namontujte tukový filtr a panel..



## Připojení

### VÝSTUP VZDUCHU U NASÁVACÍHO PŘÍPOJENÍ

Při instalaci v nasávacím provedení připojte digestoř k výstupnímu potrubí pomocí pevné či ohebné trubky o  $\varnothing 150$  nebo  $120$  mm, kterou zvolí instalační technik.

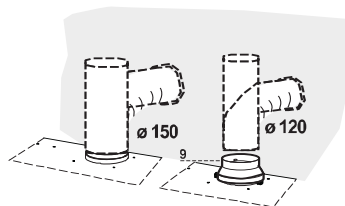
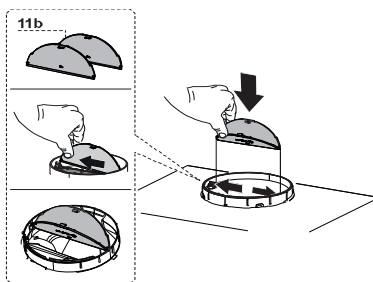
- Nasaďte klapku **11b** na výstup z tělesa digestoře.

#### Připojení trubky $\varnothing 150$

- Upevněte trubku vhodnými stahovacími páskami. Potřebný materiál není součástí vybavení.

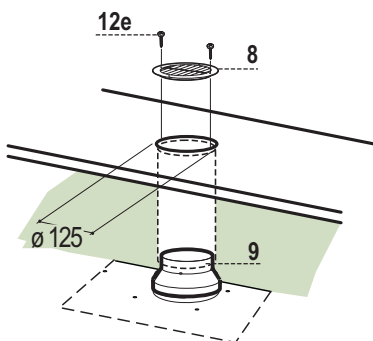
#### Připojení trubky $\varnothing 120$

- U propojení s trubicou  $\varnothing 120$  je nutné použít redukční přírubu **9** na výstupu z tělesa digestoře.
- Upevněte trubku vhodnými stahovacími páskami. Potřebný materiál není součástí vybavení.
- V obou případech odstraňte případné uhlíkové filtry proti zápachu.



### VÝSTUP VZDUCHU U FILTRAČNÍHO PŘÍPOJENÍ

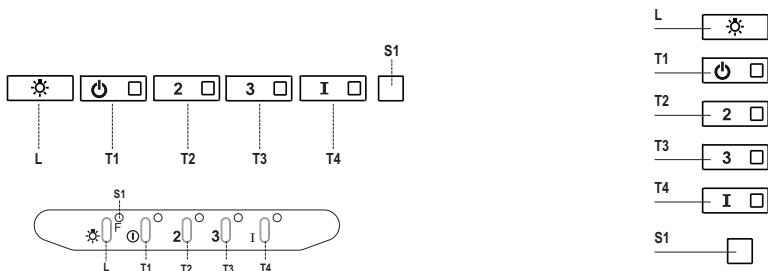
- Na případné podpěře nad digestoři vyvrtejte otvor o  $\varnothing 125$  mm.
- Nasaďte redukční přírubu **9** na výstup z tělesa digestoře.
- Pomocí pevné či ohebné trubice o  $\varnothing 120$  mm připojte přírubu k výstupnímu otvoru na podpěře nad digestoři.
- Trubicu upevněte vhodnými stahovacími páskami. Potřebný materiál není součástí vybavení.
- Upevněte směrovatelnou mřížku **8** na výstup pomocí dvou šroubů **12e** ( $2,9 \times 9,5$ ), které jsou součástí vybavení.
- Zkontrolujte, zda je přítomen uhlíkový filtr proti zápachu.



### ELEKTRICKÉ PŘÍPOJENÍ

- Připojte digestoř k napájecí síti za použití dvoupólového vypínače s nejméně 3 mm vzdáleností mezi kontakty.

# POUŽITÍ



## Ovládací panel

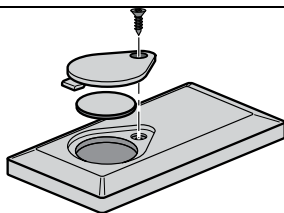
Tlačítko	Led	Funkce
<b>L</b>	-	Zapíná/vypíná osvětlení s maximální jasností.
<b>T1</b>	Svítil stále	Spouští/ vypíná motor na jedničku.
<b>T2</b>	Svítil stále	Spouští motor na dvojkou.
		Při stisknutí tlačítka zhruba na 5 sekund, při vypnutí všech spotřebičů (motor + světla), se aktivuje alarm uhlíkových filtrů a bude se zobrazovat dvojblikání příslušné kontrolky led. Chcete-li alarm deaktivovat, stiskněte znovu tlačítko na 5 sekund, poté se bude zobrazovat jedno blikání příslušné kontrolky led.
<b>T3</b>	Svítil stále	Spouští motor na trojku.
		Při stisknutí tlačítka zhruba na 3 sekundy, při vypnutí všech spotřebičů (motor + světla), se provede reset a bude se zobrazovat trojblikání kontrolky led <b>S1</b> .
<b>T4</b>	Svítil stále	Spouští motor na INTENZÍVNÍ rychlost. Tato rychlost je časově omezena na 6 minut. Po uplynutí této doby se systém automaticky navrátí na rychlost, která byla předtím zvolena. Dojde-li k její aktivaci s vypnutým motorem, po uplynutí této doby systém přejde do režimu OFF.
		Při stisknutí na 5 sekund se zprovozní dálkové ovládání a bude se zobrazovat dvojblikání těžé kontrolky led.
		Při stisknutí tlačítka na 5 sekund se deaktivuje dálkové ovládání a bude se zobrazovat pouze jedno blikání příslušné kontrolky led.
<b>S1</b>	Svítil stále	Signalizuje alarm nasycení kovových tukových filtrů a nutnost jejich umytí. Tento alarm se spustí po 100 hodinách skutečného provozu digestoře. (Reset viz kapitola Údržba)
	Bliká	Signalizuje (je-li aktivován) alarm nasycení uhlíkového filtru proti zápachu, který je nutné vyměnit; je také nutné umýt kovové tukové filtry. Alarm nasycení uhlíkového filtru proti zápachu se spustí po 200 hodinách skutečného provozu digestoře. (Aktivace a reset viz kapitola Údržba)

# ÚDRŽBA

## DÁLKOVÝ OVLADAČ (VOLITELNÉ)

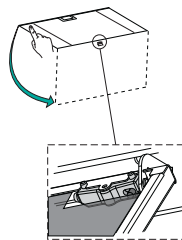
Tento přístroj může být ovládán pomocí dálkového ovladače napájeného baterií 3 V typu CR2032 (není součástí dodávky).

- Nepokládejte dálkový ovladač do blízkosti tepelných zdrojů.
- Použité baterie nevyhazujte do okolního prostředí, ale zlikvidujte je ve speciálních kontejnerech.



## Otevření panelu

- Panel otevřete zatažením.
- Vyčistěte jeho vnější plochy vlhkým hadříkem a neutrálním tekutým čisticím prostředkem.
- Vyčistěte i vnitřek vlhkým hadříkem a neutrálním čisticím prostředkem; nepoužívejte mokré hadříky nebo houbičky, vodní proud ani abrazivní látky.



## Kovové tukové filtry

Tyto filtry lze mýt i v myčce, je třeba je umýt tehdy, když se rozsvítí kontrolka **LED S1** nebo alespoň zhruba každé 2 měsíce používání, při obzvláště intenzivním používání i častěji.

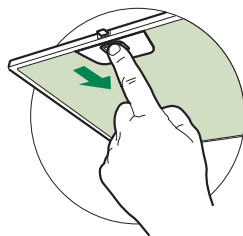
### ČIŠTĚNÍ FILTRŮ

#### Reset signalizace alarmu

- Vypněte světla a motor nasávání.
- Stiskněte tlačítko **T3** a držte jej stisknuté alespoň 3 sekundy, dokud nezačne trojblikání kontrolky led na potvrzení.

#### Čištění filtrů

- Otevřete dvířka.
- Vytáhněte filtr tak, že ho zatlačíte směrem k zadní části jednotky a současně stáhněte dolů.
- Umyjte filtr a dávejte pozor, abyste ho neohnuli, před nasazením ho nechte uschnout (případná změna barvy povrchu, k níž by mohlo dojít při dlouhodobém používání filtru, v žádném případě neovlivní jeho účinnost).
- Při opětovném nasazování udržujte držadlo směrem k viditelné vnější části.
- Zavřete dvířka.



## Uhlíkové filtry proti zápachu (filtrační provedení)

Tento filtr nelze mýt ani regenerovat, je třeba jej vyměnit, když bliká kontrolka led **S1** nebo alespoň každé čtyři měsíce. K signalizaci alarmu, je-li aktivována, dojde pouze v případě, jestliže je spuštěn motor nasávání.

### Aktivace signalizace alarmu

- U digestoří s filtračním provedením je třeba signalizaci alarmu nasycení filtrů aktivovat při instalaci nebo dodatečně.
- Vypněte světla a motor nasávání.
- Stiskněte na **5 sekund** tlačítko **T2**, dokud nezačne dvojblikání kontrolky led na potvrzení:

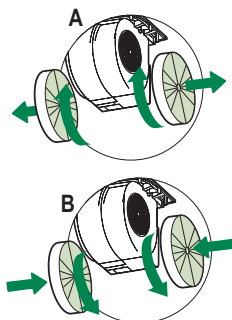
### VÝMĚNA

#### Reset signalizace alarmu

- Vypněte světla a motor nasávání.
- Stiskněte tlačítko **T3** a držte jej stisknuté alespoň 3 sekundy, dokud nezačne trojblikání kontrolky led na potvrzení.

#### Výměna filtru

- Otevřete dvířka.
- Odstraňte tukový filtr.
- Vyjměte nasycené uhlíkové filtry proti zápachu uvedeným způsobem (**A**).
- Namontujte nové filtry uvedeným způsobem (**B**).
- Znovu namontujte tukové filtry.
- Zavřete dvířka.



## Světlení

- V případě výměny kontaktujte technický servis ("V případě nákupu kontaktujte technický servis").

## ИНФОРМАЦИЯ ЗА БЕЗОПАСНОСТ

---

**i** За вашата безопасност и правилното използване на уреда, прочетете внимателно това упътване преди монтажа и употребата му. Винаги съхранявайте тези инструкции заедно с уреда, дори ако го преместите или продадете. Потребителите трябва да са подробно запознати с експлоатацията и мерките за безопасност на уреда.

**⚠** Кабелното свързване трябва да бъде извършено от компетентен техник.

- Производителят не носи отговорност за повреди, предизвикани от неправилен или неподходящ монтаж.
- Минималното безопасно разстояние между горната част на готварската печка и аспиратора е 650 мм (някои модели може да могат да се монтират и на по-малка височина, вж. разделите за работни размери и монтаж).
- Ако инструкциите за монтаж на газовия котлон посочват по-голямо разстояние, то трябва се спазва.
- Проверете дали захранващото напрежение съответства на посоченото на табелката с данни, поставена от вътрешната страна на аспиратора.
- В електрическата мрежа трябва да е монтиран прекъсвач в съответствие с правилата за окабеляване.
- За уредите от клас I проверете дали електрозахранването в дома гарантира подходящото заземяване.
- Свържете аспиратора към отвеждащия комин чрез тръба с минимален диаметър 120 мм. Пътят на комина трябва да бъде възможно най-къс.
- Спазвайте изискванията на разпоредбите за отделяне на въздух в атмосферата.
- Не свързвайте аспиратора към отвеждащи тръби, по които преминават леснозапалими пари (бойлери, камини и др.).



- Ако аспираторът се използва заедно с неелектрически уреди (например газови), осигурете достатъчна вентилация, за да избегнете връщане на изпарения в стаята. Когато аспираторът се използва заедно с уреди, захранвани с енергия, различна от електричество, отрицателното налягане в стаята не трябва да надвишава 0,04 mbar, за предотвратяване връщането на дим в стаята през аспиратора.
- В комина, който служи за отвеждане на парите, не трябва да се изпуска въздух от уреди, работещи на газ или друго гориво.
- Ако захранващият кабел е повреден, той трябва да се смени от производителя или от сервиза на негов представител.
- Включете щепсела в контакт, който отговаря на нормите за електрозахранване и е разположен на достъпно място.
- За да бъдат изпълнени техническите мерки и мерките за безопасност при отвеждане на дим и пари, е важно строго да се спазва нормативната уредба, издадена от местните органи.


**⚠ ПРЕДУПРЕЖДЕНИЕ:** Преди да монтирате аспиратора, махнете защитните фолиа.

- Използвайте само винтовете и дребните детайли за закрепване на аспиратора.

**⚠ ПРЕДУПРЕЖДЕНИЕ:** Неспазването на тези инструкции при поставянето на винтовете или закрепващите елементи може да доведе до опасност от електрически удар.


- Не гледайте директно към светлината през оптични устройства (бинокли, увеличителни стъкла и др.).
- Не фламбирайте под аспиратора поради риск от пожар.
- Този уред може да се използва от деца на възраст над 8 години, от лица с намалени физически, сетивни и умствени способности или от лица без опит и познания, когато са под наблюдение или са инструктирани как да използват уреда по безопасен начин и разбират възможните опасности. Не позволявайте на деца да си играят с уреда. Дейностите по почистване и поддръжка не трябва да се извършват от деца без надзор.

- Уредът не е предназначен за използване от лица (включително деца) с намалени физически, сетивни или умствени способности, или на които липсват опит и познания, освен ако не бъдат наблюдавани или инструктирани.

 Достъпните части могат да се нагорещат при използване с уреди за готвене.

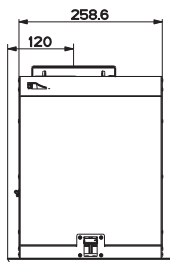
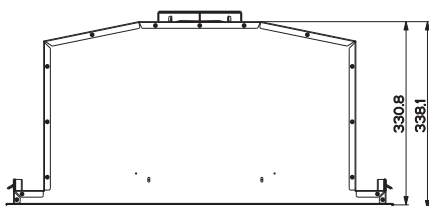
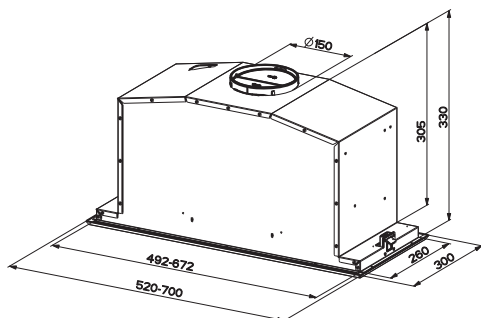
- Почиствайте и/или сменяйте филтрите след указания период от време (опасност от пожар). Вижте раздел "Поддръжка и почистване".
- В стаята трябва да има добра вентилация, когато аспираторът се използва с уреди, работещи на газ или друго гориво (не се отнася за уреди, които изпускат само въздух обратно в помещението).



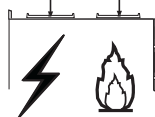
- Символът  върху продукта или неговата опаковка показва, че не трябва да се изхвърля с домакинските отпадъци. Вместо това, той трябва да се предаде в специализиран пункт за рециклиране на електрическо и електронно оборудване. Чрез правилното изхвърляне на този продукт вие помагате за предотвратяване на възможните отрицателни въздействия върху околната среда и човешкото здраве, които биха възникнали в резултат от неправилното изхвърляне на продукта. За по-подробна информация относно рециклирането на този продукт се обърнете към местната градска управа, фирмата за събиране на домакински отпадъци или магазина, от който сте закупили уреда.

# ХАРАКТЕРИСТИКИ

## бреме

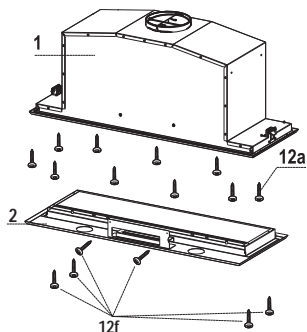
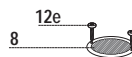


Min. 500 mm    Min. 650 mm



### Компоненти

Номер	Брой	Компоненти на уреда
1	1	Корпус на аспиратора, вкл.: командни бутони, светлина, вентилатор, филтри
2	1	Каса
8	1	Насочена решетка
9	1	Редуциращ фланец $\varnothing$ 150-120 mm
11b	2	Демпфер
Номер	Брой	Компоненти за монтаж
12a	10	винта
12e	2	винта 2,9 x 9,5
12f	6	винта 2,9 x 6,5
Брой	Документация	
1		Ръководство



# ИНСТАЛАЦИЯ

## Поставяне на аспиратора

ПРЕДИ ДА ПОСТАВИТЕ АСПИРАТОРА ВЪРХУ СТЕННИЯ УРЕД, НАПРАВЕТЕ СЛЕДНОТО:

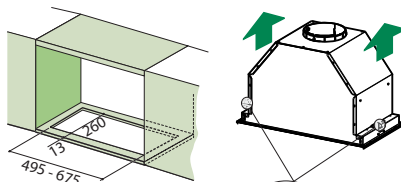
- Изключете кабелите към командните бутони от конекторите.



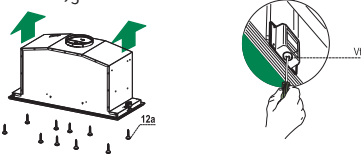
- Изключете кабелите към светлината от конекторите.



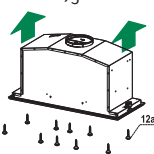
- Аспираторът може да се постави директно под долната част на стенния уред, както е показано.



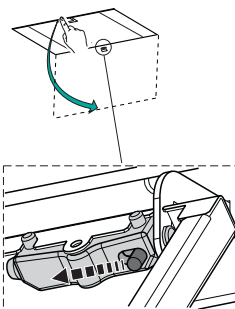
- Направете отвор в долната част на стенния уред, както е показано.
- Поставете аспиратора навътре, докато страничните подпори влязат на място и шракнат.



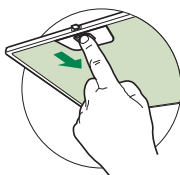
- Затегнете с предоставените 10 винта **12a**.
- Застопорете на място, като затегнете винтовете **Vf** от долната страна на аспиратора.



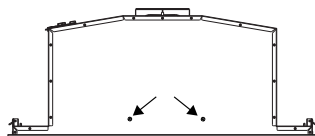
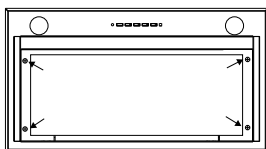
- Отворете смукателния панел, като завъртите съответното копче.
- Свалете панела от аспиратора, като плъзнете лоста на фиксиращия шифт.



- Свалете филтрите за мазнини.



- Завийте рамка на място с помощта на 6-те винта, **12f**, свържете отново кабелите на команди и Светлината, сменете метал филтъра за мазнини и панел.



## Сглобяване

### ИЗХОД ЗА ВЪЗДУХА – ВАРИАНТ С ОТВЕЖДАНЕ

При монтиране на варианта с отвеждане, свържете аспиратора към въздуховода за отвеждане чрез твърда или гъвкава тръба с  $\varnothing$  150 или 120 мм, по избор на техника, който извършва монтажа.

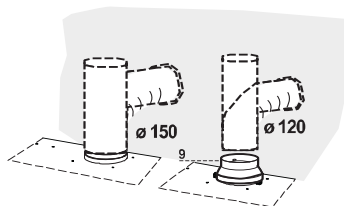
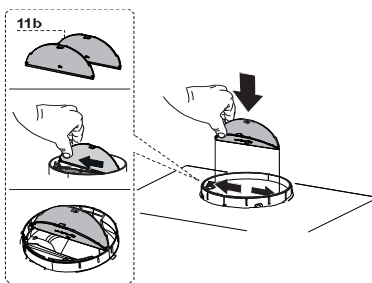
- Вкарайте капачето **11b** в отвора на аспиратора.

#### Свързване на тръба с $\varnothing$ 150 мм

- Съединете тръбата, като използвате подходящи скоби за тръба. Необходимите за целта материали не са включени в комплекта.

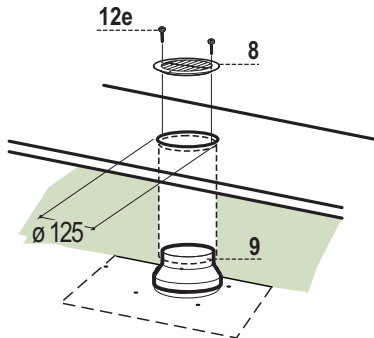
#### Свързване на тръба с $\varnothing$ 120 мм

- За да монтирате тръба с  $\varnothing$  120 мм, вкарайте редуциращия фланец **9** в отвора на аспиратора.
- Сглобете тръбата, като използвате подходящи скоби за тръба. Необходимите за целта материали не са включени в комплекта.
- И в двата случая трябва да свалите филтрите с активен въглен, ако са поставени.



### ВАРИАНТ С ИЗХОД ЗА РЕЦИРКУЛАЦИЯ

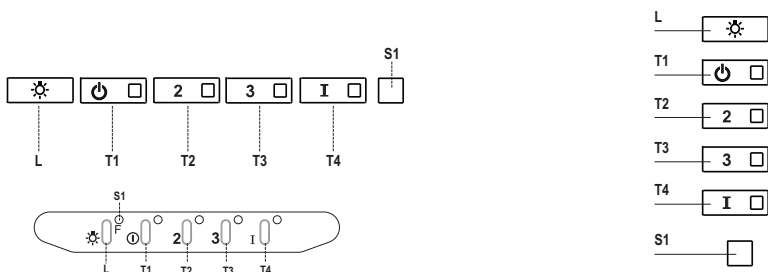
- Изрежете отвор  $\varnothing$ 125 mm в рафта, ако има такъв над аспиратора.
- Поставете редуциращия фланец **9** върху върху изхода на аспиратора.
- Съединете фланеца към изхода в рафта над аспиратора, като използвате твърда или гъвкава тръба  $\varnothing$ 120 мм.
- Укрепете тръбата с достатъчен брой скоби (не влизат в комплекта).
- Скачете решетката за изход на въздух **8** върху отвора за рецикулация с предоставените 2 винта **12e** (2,9 x 9,5).
- Уверете се, че филтрите с активен въглен са поставени.



### ЕЛЕКТРИЧЕСКО СВЪРЗВАНЕ

- Свържете аспиратора към електрическата мрежа посредством един двуполосен прекъсвач с контакт разлика от поне 3 mm.

# УПОТРЕБА



## Панел за управление

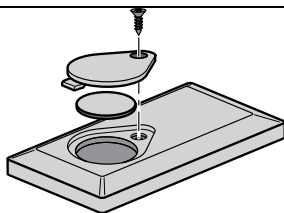
Бутон	Светодиод	Действие
L	-	Включва/изключва осветлението на максимална мощност.
T1	Постоянен	Включва/изключва мотора на първа скорост.
T2	Постоянен	Включва мотора на втора скорост.
		Натиснете и задръжте бутоната около 3 секунди, когато всички консуматори са изключени (мотор и осветление), за да включите алармата на филтъра с активен въглен. Съответният светодиод мига два пъти за потвърждение. За изключване на алармата натиснете отново бутоната и го задръжте най-малко 3 секунди. Съответният светодиод мига веднъж.
T3	Постоянен	Включва мотора на трета скорост.
		Натиснете и задръжте бутоната около 3 секунди, когато всички консуматори са изключени (мотор и осветление), за да изключите алармата за задръстване на филтъра. Светодиодът S1 мига 3 пъти.
T4	Постоянен	Включва мотора на ИНТЕНЗИВНА скорост. Тази скорост е със зададено време на работа 6 минути. След това системата се връща автоматично към зададената преди това скорост. Ако е активирана при изключен мотор, аспираторът ще се ИЗКЛЮЧИ при изтичане на това време.
		Натиснете и задръжте 3 секунди за активиране на дистанционното управление, което се сигнализира с двукратно мигане на светодиода. Натиснете и задръжте 3 секунди за деактивиране на дистанционното управление, което се сигнализира с еднократно мигане на светодиода.
S1	Постоянен	Сигнализира аларма за задръстване на металния филтър за мазнини, което означава, че е необходимо да се измият филтрите. Алармата се включва след 100 часа работа на аспиратора. (За връщане в начално положение вж. параграф Поддръжка)
	Мига	Задействането на тази функция съобщава, че е включена алармата за задръстване на филтъра с активен въглен и филтърът трябва да бъде сменен; металните филтри за мазнини също трябва да бъдат измити. Алармата за задръстване на филтъра с активен въглен започва да работи след 200 работни часа на аспиратора. (За активиране и връщане в начално положение вж. параграф Поддръжка)

## ПОДДРЪЖКА

### ДИСТАНЦИОННО УПРАВЛЕНИЕ (ИЗБОР)

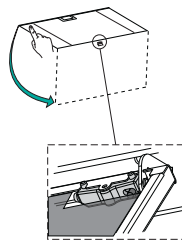
Този уред може да се управлява с дистанционно управление, захранвано от батерия тип CR2032, 3 V (не е включена в комплекта).

- Не оставяйте дистанционното управление близо до източници на топлина.
- Не изхвърляйте батериите заедно с битовите отпадъци; те трябва да бъдат изхвърлени в специални контейнери.



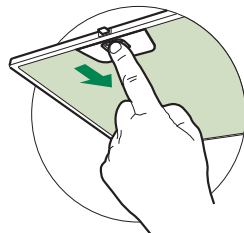
### Отваряне на панела

- Отворете панела, като го издърпате.
- Почистете външността с влажно парче плат и неутрален миещ препарат.
- Почистете вътрешността с влажен плат и неутрален миещ препарат; не използвайте наkisнати платове или гъби, както и водна струя; не използвайте абразивни вещества.



### Метални филтри за мазнини

Могат да бъдат измити в миялна машина и се налага да се почистват, когато светлинният индикатор **S1** се включи или поне веднъж на всеки 2 месеца, или по-често при интензивно използване.



### ПОЧИСТВАНЕ НА ФИЛТРИТЕ

#### Нулиране на алармения сигнал

- Изключете светлинните и всмукателния мотор.
- Натиснете **T3** и задръжте поне 3 секунди, докато светлинният индикатор премига три пъти за потвърждение.

#### Почистване на филтрите

- Отворете вратите.
- Свалете филтъра, като го бутнете към задната част на уреда и в същото време го издърпате напред.
- Измийте филтъра, без да го огъвате и го оставете да изсъхне напълно, преди да го поставите отново (дори с течение на времето цветът на филтъра да се промени, това няма абсолютно никакво влияние върху неговата ефективност).
- Поставете го на място, като се уверите, че дръжката сочи напред.
- Затворете вратите отново.

## Филтър с активен въглен (вариант с рецикулация)

Не може да се мие или да се регенерира и трябва да се смени, когато светлинният индикатор **S1** започне да мига, или поне веднъж на всеки 4 месеца. Аларменият сигнал, ако бъде активиран, се появява само когато всмукателният мотор е включен.

### Активиране на алармения сигнал

- При аспираторите с вариант с рецикулация трябва да се активира алармата за задръстване на филтър още при монтажа или по-късно.
- Изключете светлините и всмукателния мотор.
- Натиснете бутон **T2** и задръжте **5 секунди**, докато светлинният индикатор премига два пъти за потвърждение:

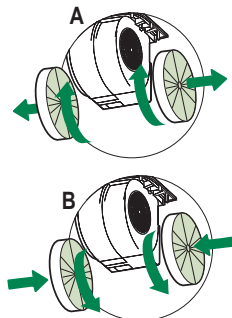
### СМЯНА

#### Нулиране на алармения сигнал

- Изключете светлините и всмукателния мотор.
- Натиснете **T3** и задръжте поне 3 секунди, докато светлинният индикатор премига три пъти за потвърждение.

#### Смяна на филтъра

- Отворете вратите.
- Свалете металния филтър за мазнини.
- Извадете задръстените филтри с активен въглен, както е показано (A).
- Поставете новите филтри, както е показано (B).
- Поставете металните филтри за мазнини.
- Затворете вратите.



## Осветителен прибор

- При необходимост от замяна се свържете с отдела за техническа поддръжка ("За да закупите осветителния прибор се свържете с отдела за техническа поддръжка").





CE